

Радиаторы алюминиевые
секционные АСКОН®

2024



ASKON

Радиаторы алюминиевые секционные АСКОН®



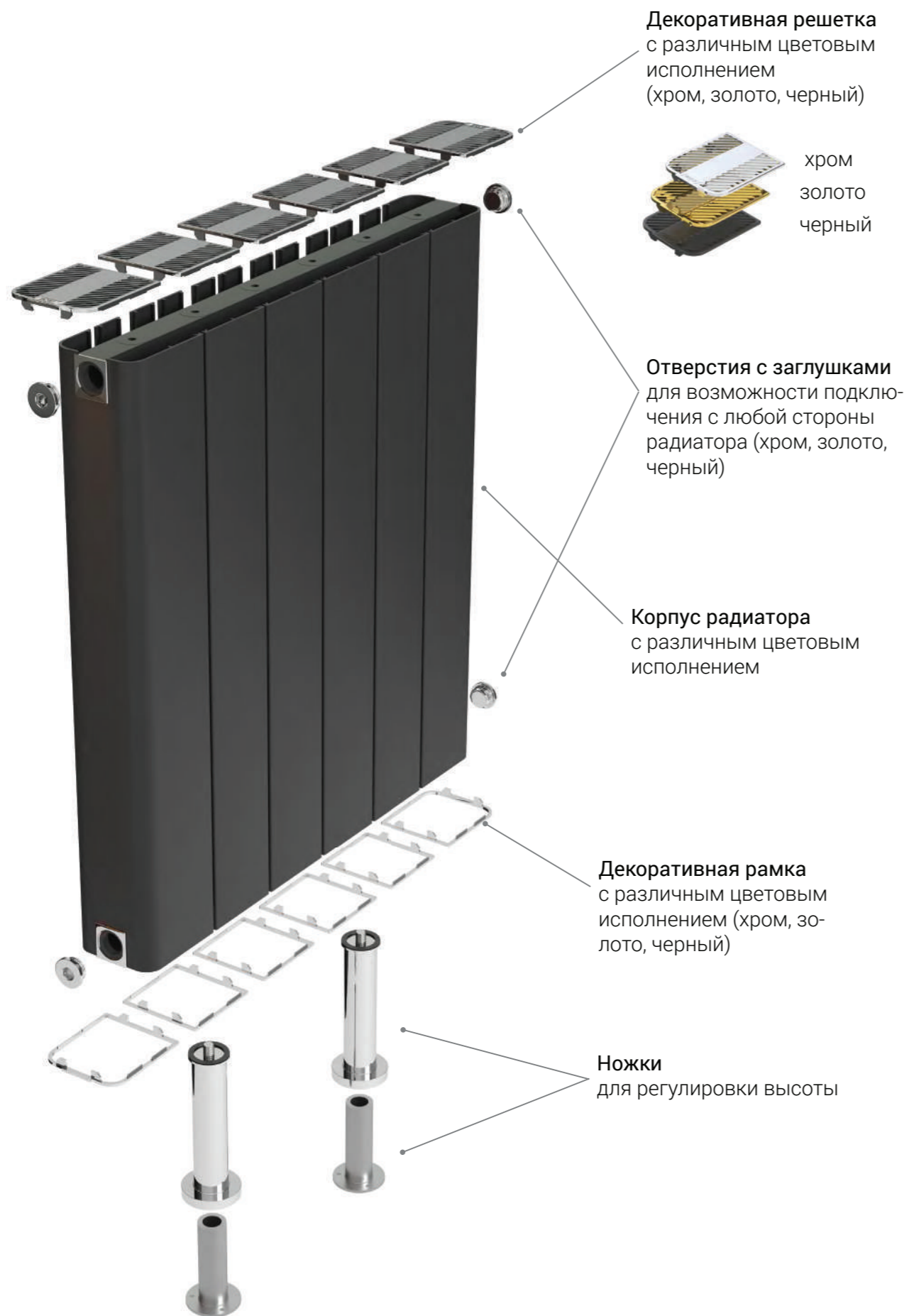
Настенные и напольные радиаторы отопления алюминиевые секционные торговой марки АСКОН® предназначены для применения в качестве отопительных приборов, в системах водяного отопления как в частных домах, так и в отопительных системах больших жилых и производственных комплексов в нормальных (нормативных) условиях. Соответствуют ГОСТ 31311-2022.

Радиаторы обладают высокими теплопроводящими свойствами, изготавливаются из алюминиевого сплава (6063) по ГОСТ 4784-2019. Все материалы, применяемые для изготовления изделий, безопасны для здоровья человека и окружающей среды.

На каждое изделие компании АСКОН® технические характеристики представлены в таблице. Для радиаторов предлагается широкая цветовая гамма по RAL, что гарантирует, что изделие впишется в любой интерьер.



Радиаторы отопления алюминиевые секционные АСКОН®



Цветовое исполнение корпуса радиатора АСКОН®

Покрытие порошковой краской



Варианты исполнения по выбранному цвету:

- 1 – гладкая глянцевая,
- 2 – гладкая глянцевая металлик,
- 3 – муар матовая,
- 4 – муар матовая металлик,
- 5 – шагрень глянцевая.

О продукции АСКОН®

Компания АСКОН® с 2007 года на рынке продукции инженерной сантехники и за это время зарекомендовала себя как производитель качественного оборудования, заслужив доверие клиентов.

На производстве компании АСКОН® изготавливается свыше двух тысяч разновидностей алюминиевых радиаторов и комплектующих, что позволяет подобрать модель нужного размера и конструкции.

Отличительные характеристики продукции АСКОН®: высокое качество, длительный срок службы и доступная цена. С целью обеспечения качества регулярно модернизируются собственные производственные мощности и применяются новейшие технологии.

Радиаторы представлены в 3х сериях: *Classic*, *Antara* и *Organ*. Каждая серия отличается по дизайну и имеет конструктивные особенности. Большая линейка размеров позволит подобрать наиболее подходящий радиатор, который будет радовать Вас долгие годы. На радиатор действует гарантия 10 лет со дня реализации через розничную сеть при условии корректного подключения и соблюдения правил эксплуатации.



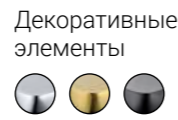
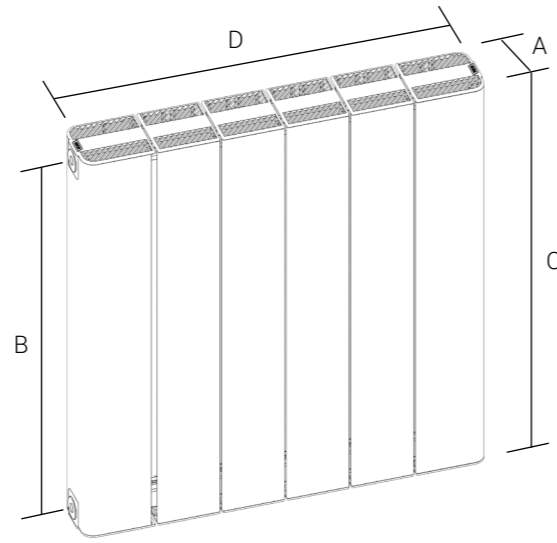
Серия *Classic*



Серия *Antara*



Серия *Organ*



Корпус радиатора



№ п/п	A, ширина (мм)	B, межсекое расстояние (мм)	C, монтажная высота (мм)	D, монтажная длина (мм)	Количество секций (шт)	Вес (кг)	Объем теплоносителя (л)	Теплоотдача $\Delta T=70^{\circ}\text{C}$ (кВт)	Модель/ Model
1	60	200	240	265	3	3,6	0,225	243	PCK 60/200/3
2	60	200	240	345	4	4,5	0,300	324	PCK 60/200/4
3	60	200	240	425	5	5,4	0,375	405	PCK 60/200/5
4	60	200	240	505	6	6,3	0,450	486	PCK 60/200/6
5	60	200	240	585	7	7,2	0,525	567	PCK 60/200/7
6	60	200	240	665	8	8,1	0,600	648	PCK 60/200/8
7	60	200	240	745	9	9	0,675	729	PCK 60/200/9
8	60	200	240	825	10	9,9	0,750	810	PCK 60/200/10
9	60	200	240	905	11	10,8	0,825	891	PCK 60/200/11
10	60	200	240	985	12	11,7	0,900	972	PCK 60/200/12
11	60	200	240	1065	13	12,6	0,975	1053	PCK 60/200/13
12	60	200	240	1145	14	13,5	1,050	1134	PCK 60/200/14
13	60	300	340	265	3	4,3	0,285	315	PCK 60/300/3
14	60	300	340	345	4	5,4	0,380	420	PCK 60/300/4
15	60	300	340	425	5	6,5	0,475	525	PCK 60/300/5
16	60	300	340	505	6	7,6	0,570	630	PCK 60/300/6
17	60	300	340	585	7	8,7	0,665	735	PCK 60/300/7

№ п/п	A, ширина (мм)	B, межсекое расстояние (мм)	C, монтажная высота (мм)	D, монтажная длина (мм)	Количество секций (шт)	Вес (кг)	Объем теплоносителя (л)	Теплоотдача $\Delta T=70^{\circ}\text{C}$ (кВт)	Модель/ Model
18	60	300	340	665	8	9,8	0,760	840	PCK 60/300/8
19	60	300	340	745	9	10,9	0,855	945	PCK 60/300/9
20	60	300	340	825	10	12	0,950	1050	PCK 60/300/10
21	60	300	340	905	11	13,1	1,045	1155	PCK 60/300/11
22	60	300	340	985	12	14,2	1,140	1260	PCK 60/300/12
23	60	300	340	1065	13	15,3	1,235	1365	PCK 60/300/13
24	60	300	340	1145	14	16,4	1,330	1470	PCK 60/300/14
25	60	350	390	265	3	4,9	0,315	351	PCK 60/350/3
26	60	350	390	345	4	7,15	0,420	468	PCK 60/350/4
27	60	350	390	425	5	9,4	0,525	585	PCK 60/350/5
28	60	350	390	505	6	11,65	0,630	702	PCK 60/350/6
29	60	350	390	585	7	13,9	0,735	819	PCK 60/350/7
30	60	350	390	665	8	16,15	0,840	936	PCK 60/350/8
31	60	350	390	745	9	18,4	0,945	1053	PCK 60/350/9
32	60	350	390	825	10	20,65	1,050	1170	PCK 60/350/10
33	60	350	390	905	11	22,9	1,155	1287	PCK 60/350/11
34	60	350	390	985	12	25,15	1,260	1404	PCK 60/350/12
35	60	350	390	1065	13	27,4	1,365	1521	PCK 60/350/13
36	60	350	390	1145	14	29,65	1,470	1638	PCK 60/350/14
37	60	400	440	265	3	5,5	0,345	387	PCK 60/400/3
38	60	400	440	345	4	6,85	0,460	516	PCK 60/400/4
39	60	400	440	425	5	5,5	0,575	645	PCK 60/400/5
40	60	400	440	505	6	6,85	0,690	774	PCK 60/400/6
41	60	400	440	585	7	5,5	0,805	903	PCK 60/400/7
42	60	400	440	665	8	6,85	0,920	1032	PCK 60/400/8
43	60	400	440	745	9	5,5	1,035	1161	PCK 60/400/9
44	60	400	440	825	10	6,85	1,150	1290	PCK 60/400/10
45	60	400	440	905	11	5,5	1,265	1419	PCK 60/400/11
46	60	400	440	985	12	6,85	1,380	1548	PCK 60/400/12
47	60	400	440	1065	13	5,5	1,495	1677	PCK 60/400/13
48	60	400	440	1145	14	6,85	1,610	1806	PCK 60/400/14
49	60	500	540	265	3	6,3	0,405	459	PCK 60/500/3

Радиаторы отопления алюминиевые настенные

№ п/п	А, ширина (мм)	В, межосевое расстояние (мм)	С, монтажная высота (мм)	Д, монтажная длина (мм)	Количество секций (шт)	Вес (кг)	Объем теплоносителя (л)	Теплоотдача $\Delta T=70^{\circ}\text{C}$ (кВт)	Модель/ Model
50	60	500	540	345	4	7,9	0,540	612	РСК 60/500/4
51	60	500	540	425	5	9,5	0,675	765	РСК 60/500/5
52	60	500	540	505	6	11,1	0,810	918	РСК 60/500/6
53	60	500	540	585	7	12,7	0,945	1071	РСК 60/500/7
54	60	500	540	665	8	14,3	1,080	1224	РСК 60/500/8
55	60	500	540	745	9	15,9	1,215	1377	РСК 60/500/9
56	60	500	540	825	10	17,5	1,350	1530	РСК 60/500/10
57	60	500	540	905	11	19,1	1,485	1683	РСК 60/500/11
58	60	500	540	985	12	20,7	1,620	1836	РСК 60/500/12
59	60	500	540	1065	13	22,3	1,755	1989	РСК 60/500/13
60	60	500	540	1145	14	23,9	1,890	2142	РСК 60/500/14
61	60	600	640	265	3	6,5	0,465	531	РСК 60/600/3
62	60	600	640	345	4	8,3	0,620	708	РСК 60/600/4
63	60	600	640	425	5	10,1	0,775	885	РСК 60/600/5
64	60	600	640	505	6	11,9	0,930	1062	РСК 60/600/6
65	60	600	640	585	7	13,7	1,085	1239	РСК 60/600/7
66	60	600	640	665	8	15,5	1,240	1416	РСК 60/600/8
67	60	600	640	745	9	17,3	1,395	1593	РСК 60/600/9
68	60	600	640	825	10	19,1	1,550	1770	РСК 60/600/10
69	60	600	640	905	11	20,9	1,705	1947	РСК 60/600/11
70	60	600	640	985	12	22,7	1,860	2124	РСК 60/600/12
71	60	600	640	1065	13	24,5	2,015	2301	РСК 60/600/13
72	60	600	640	1145	14	26,3	2,170	2478	РСК 60/600/14
73	60	700	740	265	3	7,3	0,525	603	РСК 60/700/3
74	60	700	740	345	4	9,3	0,700	804	РСК 60/700/4
75	60	700	740	425	5	11,3	0,875	1005	РСК 60/700/5
76	60	700	740	505	6	13,3	1,050	1206	РСК 60/700/6
77	60	700	740	585	7	15,3	1,225	1407	РСК 60/700/7
78	60	700	740	665	8	17,3	1,400	1608	РСК 60/700/8
79	60	700	740	745	9	19,3	1,575	1809	РСК 60/700/9
80	60	700	740	825	10	21,3	1,750	2010	РСК 60/700/10
81	60	700	740	905	11	23,3	1,925	2211	РСК 60/700/11

Серия *Classic*

№ п/п	А, ширина (мм)	В, межосевое расстояние (мм)	С, монтажная высота (мм)	Д, монтажная длина (мм)	Количество секций (шт)	Вес (кг)	Объем теплоносителя (л)	Теплоотдача $\Delta T=70^{\circ}\text{C}$ (кВт)	Модель/ Model
82	60	700	740	985	12	25,3	2,100	2412	РСК 60/700/12
83	60	700	740	1065	13	27,3	2,275	2613	РСК 60/700/13
84	60	700	740	1145	14	29,3	2,450	2814	РСК 60/700/14
85	60	800	840	265	3	7,9	0,585	675	РСК 60/800/3
86	60	800	840	345	4	10,2	0,780	900	РСК 60/800/4
87	60	800	840	425	5	12,5	0,975	1125	РСК 60/800/5
88	60	800	840	505	6	14,8	1,170	1350	РСК 60/800/6
89	60	800	840	585	7	17,1	1,365	1575	РСК 60/800/7
90	60	800	840	665	8	19,4	1,560	1800	РСК 60/800/8
91	60	800	840	745	9	21,7	1,755	2025	РСК 60/800/9
92	60	800	840	825	10	24	1,950	2250	РСК 60/800/10
93	60	800	840	905	11	26,3	2,145	2475	РСК 60/800/11
94	60	800	840	985	12	28,6	2,340	2700	РСК 60/800/12
95	60	800	840	1065	13	30,9	2,535	2925	РСК 60/800/13
96	60	800	840	1145	14	33,2	2,730	3150	РСК 60/800/14
97	60	900	940	265	3	8,7	0,645	747	РСК 60/900/3
98	60	900	940	345	4	11,2	0,860	996	РСК 60/900/4
99	60	900	940	425	5	13,7	1,075	1245	РСК 60/900/5
100	60	900	940	505	6	16,2	1,290	1494	РСК 60/900/6
101	60	900	940	585	7	18,7	1,505	1743	РСК 60/900/7
102	60	900	940	665	8	21,2	1,720	1992	РСК 60/900/8
103	60	900	940	745	9	23,7	1,935	2241	РСК 60/900/9
104	60	900	940	825	10	26,2	2,150	2490	РСК 60/900/10
105	60	900	940	905	11	28,7	2,365	2739	РСК 60/900/11
106	60	900	940	985	12	31,2	2,580	2988	РСК 60/900/12
107	60	900	940	1065	13	33,7	2,795	3237	РСК 60/900/13
108	60	900	940	1145	14	36,2	3,010	3486	РСК 60/900/14
109	60	1000	1040	265	3	9,4	0,705	819	РСК 60/1000/3
110	60	1000	1040	345	4	12,2	0,940	1092	РСК 60/1000/4
111	60	1000	1040	425	5	15	1,175	1365	РСК 60/1000/5
112	60	1000	1040	505	6	17,8	1,410	1638	РСК 60/1000/6
113	60	1000	1040	585	7	20,6	1,645	1911	РСК 60/1000/7

Радиаторы отопления алюминиевые настенные

№ п/п	А, ширина (мм)	В, межосевое расстояние (мм)	С, монтажная высота (мм)	Д, монтажная длина (мм)	Количество секций (шт)	Вес (кг)	Объем теплоносителя (л)	Теплоотдача $\Delta T=70^{\circ}\text{C}$ (кВт)	Модель/ Model
114	60	1000	1040	665	8	23,4	1,880	2184	PCK 60/1000/8
115	60	1000	1040	745	9	26,2	2,115	2457	PCK 60/1000/9
116	60	1000	1040	825	10	29	2,350	2730	PCK 60/1000/10
117	60	1000	1040	905	11	31,8	2,585	3003	PCK 60/1000/11
118	60	1000	1040	985	12	34,6	2,820	3276	PCK 60/1000/12
119	60	1000	1040	1065	13	37,4	3,055	3549	PCK 60/1000/13
120	60	1000	1040	1145	14	40,2	3,290	3822	PCK 60/1000/14
121	60	1100	1140	265	3	10,1	0,765	891	PCK 60/1100/3
122	60	1100	1140	345	4	13,1	1,020	1188	PCK 60/1100/4
123	60	1100	1140	425	5	16,1	1,275	1485	PCK 60/1100/5
124	60	1100	1140	505	6	19,1	1,530	1782	PCK 60/1100/6
125	60	1100	1140	585	7	22,1	1,785	2079	PCK 60/1100/7
126	60	1100	1140	665	8	25,1	2,040	2376	PCK 60/1100/8
127	60	1100	1140	745	9	28,1	2,295	2673	PCK 60/1100/9
128	60	1100	1140	825	10	31,1	2,550	2970	PCK 60/1100/10
129	60	1100	1140	905	11	34,1	2,805	3267	PCK 60/1100/11
130	60	1100	1140	985	12	37,1	3,060	3564	PCK 60/1100/12
131	60	1100	1140	1065	13	40,1	3,315	3861	PCK 60/1100/13
132	60	1100	1140	1145	14	43,1	3,570	4158	PCK 60/1100/14
133	60	1200	1240	265	3	10,8	0,825	963	PCK 60/1200/3
134	60	1200	1240	345	4	14,05	1,100	1284	PCK 60/1200/4
135	60	1200	1240	425	5	17,3	1,375	1605	PCK 60/1200/5
136	60	1200	1240	505	6	20,55	1,650	1926	PCK 60/1200/6
137	60	1200	1240	585	7	23,8	1,925	2247	PCK 60/1200/7
138	60	1200	1240	665	8	27,05	2,200	2568	PCK 60/1200/8
139	60	1200	1240	745	9	30,3	2,475	2889	PCK 60/1200/9
140	60	1200	1240	825	10	33,55	2,750	3210	PCK 60/1200/10
141	60	1200	1240	905	11	36,8	3,025	3531	PCK 60/1200/11
142	60	1200	1240	985	12	40,05	3,300	3852	PCK 60/1200/12
143	60	1200	1240	1065	13	43,3	3,575	4173	PCK 60/1200/13
144	60	1200	1240	1145	14	46,55	3,850	4494	PCK 60/1200/14
145	60	1300	1340	265	3	11,5	0,885	1035	PCK 60/1300/3

Серия *Classic*

№ п/п	А, ширина (мм)	В, межосевое расстояние (мм)	С, монтажная высота (мм)	Д, монтажная длина (мм)	Количество секций (шт)	Вес (кг)	Объем теплоносителя (л)	Теплоотдача $\Delta T=70^{\circ}\text{C}$ (кВт)	Модель/ Model
146	60	1300	1340	345	4	15	1,180	1380	PCK 60/1300/4
147	60	1300	1340	425	5	18,5	1,475	1725	PCK 60/1300/5
148	60	1300	1340	505	6	22	1,770	2070	PCK 60/1300/6
149	60	1300	1340	585	7	25,5	2,065	2415	PCK 60/1300/7
150	60	1300	1340	665	8	29	2,360	2760	PCK 60/1300/8
151	60	1300	1340	745	9	32,5	2,655	3105	PCK 60/1300/9
152	60	1300	1340	825	10	36	2,950	3450	PCK 60/1300/10
153	60	1300	1340	905	11	39,5	3,245	3795	PCK 60/1300/11
154	60	1300	1340	985	12	43	3,540	4140	PCK 60/1300/12
155	60	1300	1340	1065	13	46,5	3,835	4485	PCK 60/1300/13
156	60	1300	1340	1145	14	50	4,130	4830	PCK 60/1300/14
157	60	1400	1440	265	3	12,3	0,945	1107	PCK 60/1400/3
158	60	1400	1440	345	4	16	1,260	1476	PCK 60/1400/4
159	60	1400	1440	425	5	19,7	1,575	1845	PCK 60/1400/5
160	60	1400	1440	505	6	23,4	1,890	2214	PCK 60/1400/6
161	60	1400	1440	585	7	27,1	2,205	2583	PCK 60/1400/7
162	60	1400	1440	665	8	30,8	2,520	2952	PCK 60/1400/8
163	60	1400	1440	745	9	34,5	2,835	3321	PCK 60/1400/9
164	60	1400	1440	825	10	38,2	3,150	3690	PCK 60/1400/10
165	60	1400	1440	905	11	41,9	3,465	4059	PCK 60/1400/11
166	60	1400	1440	985	12	45,6	3,780	4428	PCK 60/1400/12
167	60	1400	1440	1065	13	49,3	4,095	4797	PCK 60/1400/13
168	60	1400	1440	1145	14	53	4,410	5166	PCK 60/1400/14
169	60	1500	1540	265	3	13	1,005	1179	PCK 60/1500/3
170	60	1500	1540	345	4	17	1,340	1572	PCK 60/1500/4
171	60	1500	1540	425	5	21	1,675	1965	PCK 60/1500/5
172	60	1500	1540	505	6	25	2,010	2358	PCK 60/1500/6
173	60	1500	1540	585	7	29	2,345	2751	PCK 60/1500/7
174	60	1500	1540	665	8	33	2,680	3144	PCK 60/1500/8
175	60	1500	1540	745	9	37	3,015	3537	PCK 60/1500/9
176	60	1500	1540	825	10	41	3,350	3930	PCK 60/1500/10
177	60	1500	1540	905	11	45	3,685	4323	PCK 60/1500/11

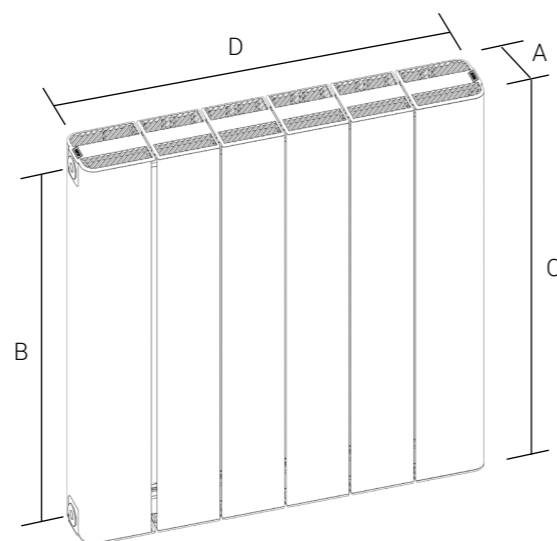
Радиаторы отопления алюминиевые настенные

№ п/п	А, ширина (мм)	В, межосевое расстояние (мм)	С, монтажная высота (мм)	Д, монтажная длина (мм)	Количество секций (шт)	Вес (кг)	Объем теплоносителя (л)	Теплоотдача $\Delta T=70^{\circ}\text{C}$ (кВт)	Модель/ Model
178	60	1500	1540	985	12	49	4,020	4716	PCK 60/1500/12
179	60	1500	1540	1065	13	53	4,355	5109	PCK 60/1500/13
180	60	1500	1540	1145	14	57	4,690	5502	PCK 60/1500/14
181	60	1600	1640	265	3	13,7	1,065	1251	PCK 60/1600/3
182	60	1600	1640	345	4	17,9	1,420	1668	PCK 60/1600/4
183	60	1600	1640	425	5	22,1	1,775	2085	PCK 60/1600/5
184	60	1600	1640	505	6	26,3	2,130	2502	PCK 60/1600/6
185	60	1600	1640	585	7	30,5	2,485	2919	PCK 60/1600/7
186	60	1600	1640	665	8	34,7	2,840	3336	PCK 60/1600/8
187	60	1600	1640	745	9	38,9	3,195	3753	PCK 60/1600/9
188	60	1600	1640	825	10	43,1	3,550	4170	PCK 60/1600/10
189	60	1600	1640	905	11	47,3	3,905	4587	PCK 60/1600/11
190	60	1600	1640	985	12	51,5	4,260	5004	PCK 60/1600/12
191	60	1600	1640	1065	13	55,7	4,615	5421	PCK 60/1600/13
192	60	1600	1640	1145	14	59,9	4,970	5838	PCK 60/1600/14
193	60	1700	1740	265	3	14,4	1,125	1323	PCK 60/1700/3
194	60	1700	1740	345	4	18,6	1,500	1764	PCK 60/1700/4
195	60	1700	1740	425	5	22,8	1,875	2205	PCK 60/1700/5
196	60	1700	1740	505	6	27	2,250	2646	PCK 60/1700/6
197	60	1700	1740	585	7	31,2	2,625	3087	PCK 60/1700/7
198	60	1700	1740	665	8	35,4	3,000	3528	PCK 60/1700/8
199	60	1700	1740	745	9	39,6	3,375	3969	PCK 60/1700/9
200	60	1700	1740	825	10	43,8	3,750	4410	PCK 60/1700/10
201	60	1700	1740	905	11	48	4,125	4851	PCK 60/1700/11
202	60	1700	1740	985	12	52,2	4,500	5292	PCK 60/1700/12
203	60	1700	1740	1065	13	56,4	4,875	5733	PCK 60/1700/13
204	60	1700	1740	1145	14	60,6	5,250	6174	PCK 60/1700/14
205	60	1800	1840	265	3	15,2	1,185	1395	PCK 60/1800/3
206	60	1800	1840	345	4	19,85	1,580	1860	PCK 60/1800/4
207	60	1800	1840	425	5	24,5	1,975	2325	PCK 60/1800/5
208	60	1800	1840	505	6	29,15	2,370	2790	PCK 60/1800/6
209	60	1800	1840	585	7	33,8	2,765	3255	PCK 60/1800/7

Серия *Classic*

№ п/п	А, ширина (мм)	В, межосевое расстояние (мм)	С, монтажная высота (мм)	Д, монтажная длина (мм)	Количество секций (шт)	Вес (кг)	Объем теплоносителя (л)	Теплоотдача $\Delta T=70^{\circ}\text{C}$ (кВт)	Модель/ Model
210	60	1800	1840	665	8	38,45	3,160	3720	PCK 60/1800/8
211	60	1800	1840	745	9	43,1	3,555	4185	PCK 60/1800/9
212	60	1800	1840	825	10	47,75	3,950	4650	PCK 60/1800/10
213	60	1800	1840	905	11	52,4	4,345	5115	PCK 60/1800/11
214	60	1800	1840	985	12	57,05	4,740	5580	PCK 60/1800/12
215	60	1800	1840	1065	13	61,7	5,135	6045	PCK 60/1800/13
216	60	1800	1840	1145	14	66,35	5,530	6510	PCK 60/1800/14
217	60	1900	1940	265	3	15,9	1,245	1467	PCK 60/1900/3
218	60	1900	1940	345	4	20,8	1,660	1956	PCK 60/1900/4
219	60	1900	1940	425	5	25,7	2,075	2445	PCK 60/1900/5
220	60	1900	1940	505	6	30,6	2,490	2934	PCK 60/1900/6
221	60	1900	1940	585	7	35,5	2,905	3423	PCK 60/1900/7
222	60	1900	1940	665	8	40,4	3,320	3912	PCK 60/1900/8
223	60	1900	1940	745	9	45,3	3,735	4401	PCK 60/1900/9
224	60	1900	1940	825	10	50,2	4,150	4890	PCK 60/1900/10
225	60	1900	1940	905	11	55,1	4,565	5379	PCK 60/1900/11
226	60	1900	1940	985	12	60	4,980	5868	PCK 60/1900/12
227	60	1900	1940	1065	13	64,9	5,395	6357	PCK 60/1900/13
228	60	1900	1940	1145	14	69,8	5,810	6846	PCK 60/1900/14
229	60	2000	2040	265	3	16,8	1,305	1539	PCK 60/2000/3
230	60	2000	2040	345	4	21,95	1,740	2052	PCK 60/2000/4
231	60	2000	2040	425	5	27,1	2,175	2565	PCK 60/2000/5
232	60	2000	2040	505	6	32,25	2,610	3078	PCK 60/2000/6
233	60	2000	2040	585	7	37,4	3,045	3591	PCK 60/2000/7
234	60	2000	2040	665	8	42,55	3,480	4104	PCK 60/2000/8
235	60	2000	2040	745	9	47,7	3,915	4617	PCK 60/2000/9
236	60	2000	2040	825	10	52,85	4,350	5130	PCK 60/2000/10
237	60	2000	2040	905	11	58	4,785	5643	PCK 60/2000/11
238	60	2000	2040	985	12	63,15	5,220	6156	PCK 60/2000/12
239	60	2000	2040	1065	13	68,3	5,655	6669	PCK 60/2000/13
240	60	2000	2040	1145	14	73,45	6,090	7182	PCK 60/2000/14

Радиаторы отопления алюминиевые настенные



Декоративные
элементы



Корпус
радиатора



№ п/п	A, ширина (мм)	B, межсекое расстояние (мм)	C, монтажная высота (мм)	D, монтажная длина (мм)	Количество секций (шт)	Вес (кг)	Объем теплоносителя (л)	Теплоотдача $\Delta T=70^{\circ}\text{C}$ (кВт)	Модель/ Model
241	80	200	240	265	3	3,8	0,225	276	PCK 80/200/3
242	80	200	240	345	4	4,75	0,300	368	PCK 80/200/4
243	80	200	240	425	5	5,7	0,375	460	PCK 80/200/5
244	80	200	240	505	6	6,65	0,450	552	PCK 80/200/6
245	80	200	240	585	7	7,6	0,525	644	PCK 80/200/7
246	80	200	240	665	8	8,55	0,600	736	PCK 80/200/8
247	80	200	240	745	9	9,5	0,675	828	PCK 80/200/9
248	80	200	240	825	10	10,45	0,750	920	PCK 80/200/10
249	80	200	240	905	11	11,4	0,825	1012	PCK 80/200/11
250	80	200	240	985	12	12,35	0,900	1104	PCK 80/200/12
251	80	200	240	1065	13	13,3	0,975	1196	PCK 80/200/13
252	80	200	240	1145	14	14,25	1,050	1288	PCK 80/200/14
253	80	300	340	265	3	4,5	0,285	357	PCK 80/300/3
254	80	300	340	345	4	5,7	0,380	476	PCK 80/300/4
255	80	300	340	425	5	6,9	0,475	595	PCK 80/300/5
256	80	300	340	505	6	8,1	0,570	714	PCK 80/300/6
257	80	300	340	585	7	9,3	0,665	833	PCK 80/300/7

Серия *Classic*

№ п/п	A, ширина (мм)	B, межсекое расстояние (мм)	C, монтажная высота (мм)	D, монтажная длина (мм)	Количество секций (шт)	Вес (кг)	Объем теплоносителя (л)	Теплоотдача $\Delta T=70^{\circ}\text{C}$ (кВт)	Модель/ Model
258	80	300	340	665	8	10,5	0,760	952	PCK 80/300/8
259	80	300	340	745	9	11,7	0,855	1071	PCK 80/300/9
260	80	300	340	825	10	12,9	0,950	1190	PCK 80/300/10
261	80	300	340	905	11	14,1	1,045	1309	PCK 80/300/11
262	80	300	340	985	12	15,3	1,140	1428	PCK 80/300/12
263	80	300	340	1065	13	16,5	1,235	1547	PCK 80/300/13
264	80	300	340	1145	14	17,7	1,330	1666	PCK 80/300/14
265	80	350	390	265	3	5	0,315	396	PCK 80/350/3
266	80	350	390	345	4	6,35	0,420	528	PCK 80/350/4
267	80	350	390	425	5	7,7	0,525	660	PCK 80/350/5
268	80	350	390	505	6	9,05	0,630	792	PCK 80/350/6
269	80	350	390	585	7	10,4	0,735	924	PCK 80/350/7
270	80	350	390	665	8	11,75	0,840	1056	PCK 80/350/8
271	80	350	390	745	9	13,1	0,945	1188	PCK 80/350/9
272	80	350	390	825	10	14,45	1,050	1320	PCK 80/350/10
273	80	350	390	905	11	15,8	1,155	1452	PCK 80/350/11
274	80	350	390	985	12	17,15	1,260	1584	PCK 80/350/12
275	80	350	390	1065	13	18,5	1,365	1716	PCK 80/350/13
276	80	350	390	1145	14	19,85	1,470	1848	PCK 80/350/14
277	80	400	440	265	3	5,4	0,345	438	PCK 80/400/3
278	80	400	440	345	4	6,85	0,460	584	PCK 80/400/4
279	80	400	440	425	5	8,3	0,575	730	PCK 80/400/5
280	80	400	440	505	6	9,75	0,690	876	PCK 80/400/6
281	80	400	440	585	7	11,2	0,805	1022	PCK 80/400/7
282	80	400	440	665	8	12,65	0,920	1168	PCK 80/400/8
283	80	400	440	745	9	14,1	1,035	1314	PCK 80/400/9
284	80	400	440	825	10	15,55	1,150	1460	PCK 80/400/10
285	80	400	440	905	11	17	1,265	1606	PCK 80/400/11
286	80	400	440	985	12	18,45	1,380	1752	PCK 80/400/12
287	80	400	440	1065	13	19,9	1,495	1898	PCK 80/400/13
288	80	400	440	1145	14	21,35	1,610	2044	PCK 80/400/14
289	80	500	540	265	3	6,2	0,405	519	PCK 80/500/3

PCK, ширина 80

Радиаторы отопления алюминиевые настенные

Серия *Classic*

№ п/п	А, ширина (мм)	В, межосевое расстояние (мм)	С, монтажная высота (мм)	Д, монтажная длина (мм)	Количество секций (шт)	Вес (кг)	Объем теплоносителя (л)	Теплоотдача $\Delta T=70^{\circ}\text{C}$ (кВт)	Модель/ Model
290	80	500	540	345	4	7,95	0,540	692	РСК 80/500/4
291	80	500	540	425	5	9,7	0,675	865	РСК 80/500/5
292	80	500	540	505	6	11,45	0,810	1005	РСК 80/500/6
293	80	500	540	585	7	13,2	0,945	1145	РСК 80/500/7
294	80	500	540	665	8	14,95	1,080	1285	РСК 80/500/8
295	80	500	540	745	9	16,7	1,215	1425	РСК 80/500/9
296	80	500	540	825	10	18,45	1,350	1665	РСК 80/500/10
297	80	500	540	905	11	20,2	1,485	1735	РСК 80/500/11
298	80	500	540	985	12	21,95	1,620	1925	РСК 80/500/12
299	80	500	540	1065	13	23,7	1,755	2120	РСК 80/500/13
300	80	500	540	1145	14	25,45	1,890	2315	РСК 80/500/14
301	80	600	640	265	3	7	0,465	600	РСК 80/600/3
302	80	600	640	345	4	9	0,620	800	РСК 80/600/4
303	80	600	640	425	5	11	0,775	1000	РСК 80/600/5
304	80	600	640	505	6	13	0,930	1200	РСК 80/600/6
305	80	600	640	585	7	15	1,085	1400	РСК 80/600/7
306	80	600	640	665	8	17	1,240	1600	РСК 80/600/8
307	80	600	640	745	9	19	1,395	1800	РСК 80/600/9
308	80	600	640	825	10	21	1,550	2000	РСК 80/600/10
309	80	600	640	905	11	23	1,705	2200	РСК 80/600/11
310	80	600	640	985	12	25	1,860	2400	РСК 80/600/12
311	80	600	640	1065	13	27	2,015	2600	РСК 80/600/13
312	80	600	640	1145	14	29	2,170	2800	РСК 80/600/14
313	80	700	740	265	3	7,8	0,525	681	РСК 80/700/3
314	80	700	740	345	4	10,05	0,700	908	РСК 80/700/4
315	80	700	740	425	5	12,3	0,875	1135	РСК 80/700/5
316	80	700	740	505	6	14,55	1,050	1362	РСК 80/700/6
317	80	700	740	585	7	16,8	1,225	1589	РСК 80/700/7
318	80	700	740	665	8	19,05	1,400	1816	РСК 80/700/8
319	80	700	740	745	9	21,3	1,575	2043	РСК 80/700/9
320	80	700	740	825	10	23,55	1,750	2270	РСК 80/700/10
321	80	700	740	905	11	25,8	1,925	2497	РСК 80/700/11

№ п/п	А, ширина (мм)	В, межосевое расстояние (мм)	С, монтажная высота (мм)	Д, монтажная длина (мм)	Количество секций (шт)	Вес (кг)	Объем теплоносителя (л)	Теплоотдача $\Delta T=70^{\circ}\text{C}$ (кВт)	Модель/ Model
322	80	700	740	985	12	28,05	2,100	2724	РСК 80/700/12
323	80	700	740	1065	13	30,3	2,275	2951	РСК 80/700/13
324	80	700	740	1145	14	32,55	2,450	3178	РСК 80/700/14
325	80	800	840	265	3	8,6	0,585	762	РСК 80/800/3
326	80	800	840	345	4	11,15	0,780	1016	РСК 80/800/4
327	80	800	840	425	5	13,7	0,975	1270	РСК 80/800/5
328	80	800	840	505	6	16,25	1,170	1524	РСК 80/800/6
329	80	800	840	585	7	18,8	1,365	1778	РСК 80/800/7
330	80	800	840	665	8	21,35	1,560	2032	РСК 80/800/8
331	80	800	840	745	9	23,9	1,755	2286	РСК 80/800/9
332	80	800	840	825	10	26,45	1,950	2540	РСК 80/800/10
333	80	800	840	905	11	29	2,145	2794	РСК 80/800/11
334	80	800	840	985	12	31,55	2,340	3048	РСК 80/800/12
335	80	800	840	1065	13	34,1	2,535	3302	РСК 80/800/13
336	80	800	840	1145	14	36,65	2,730	3556	РСК 80/800/14
337	80	900	940	265	3	9,4	0,645	843	РСК 80/900/3
338	80	900	940	345	4	12,2	0,860	1124	РСК 80/900/4
339	80	900	940	425	5	15	1,075	1405	РСК 80/900/5
340	80	900	940	505	6	17,8	1,290	1686	РСК 80/900/6
341	80	900	940	585	7	20,6	1,505	1967	РСК 80/900/7
342	80	900	940	665	8	23,4	1,720	2248	РСК 80/900/8
343	80	900	940	745	9	26,2	1,935	2529	РСК 80/900/9
344	80	900	940	825	10	29	2,150	2810	РСК 80/900/10
345	80	900	940	905	11	31,8	2,365	3091	РСК 80/900/11
346	80	900	940	985	12	34,6	2,580	3372	РСК 80/900/12
347	80	900	940	1065	13	37,4	2,795	3653	РСК 80/900/13
348	80	900	940	1145	14	40,2	3,010	3934	РСК 80/900/14
349	80	1000	1040	265	3	10,2	0,705	924	РСК 80/1000/3
350	80	1000	1040	345	4	13,2	0,940	1232	РСК 80/1000/4
351	80	1000	1040	425	5	16,2	1,175	1540	РСК 80/1000/5
352	80	1000	1040	505	6	19,2	1,410	1848	РСК 80/1000/6
353	80	1000	1040	585	7	22,2	1,645	2156	РСК 80/1000/7

Радиаторы отопления алюминиевые настенные

№ п/п	А, ширина (мм)	В, межосевое расстояние (мм)	С, монтажная высота (мм)	Д, монтажная длина (мм)	Количество секций (шт)	Вес (кг)	Объем теплоносителя (л)	Теплоотдача $\Delta T=70^{\circ}\text{C}$ (кВт)	Модель/ Model
354	80	1000	1040	665	8	25,2	1,880	2464	PCK 80/1000/8
355	80	1000	1040	745	9	28,2	2,115	2772	PCK 80/1000/9
356	80	1000	1040	825	10	31,2	2,350	3080	PCK 80/1000/10
357	80	1000	1040	905	11	34,2	2,585	3388	PCK 80/1000/11
358	80	1000	1040	985	12	37,2	2,820	3696	PCK 80/1000/12
359	80	1000	1040	1065	13	40,2	3,055	4004	PCK 80/1000/13
360	80	1000	1040	1145	14	43,2	3,290	4312	PCK 80/1000/14
361	80	1100	1140	265	3	11	0,765	1005	PCK 80/1100/3
362	80	1100	1140	345	4	14,35	1,020	1340	PCK 80/1100/4
363	80	1100	1140	425	5	17,7	1,275	1675	PCK 80/1100/5
364	80	1100	1140	505	6	21,05	1,530	2010	PCK 80/1100/6
365	80	1100	1140	585	7	24,4	1,785	2345	PCK 80/1100/7
366	80	1100	1140	665	8	27,75	2,040	2680	PCK 80/1100/8
367	80	1100	1140	745	9	31,1	2,295	3015	PCK 80/1100/9
368	80	1100	1140	825	10	34,45	2,550	3350	PCK 80/1100/10
369	80	1100	1140	905	11	37,8	2,805	3685	PCK 80/1100/11
370	80	1100	1140	985	12	41,15	3,060	4020	PCK 80/1100/12
371	80	1100	1140	1065	13	44,5	3,315	4355	PCK 80/1100/13
372	80	1100	1140	1145	14	47,85	3,570	4690	PCK 80/1100/14
373	80	1200	1240	265	3	11,8	0,825	1086	PCK 80/1200/3
374	80	1200	1240	345	4	15,4	1,100	1448	PCK 80/1200/4
375	80	1200	1240	425	5	19	1,375	1810	PCK 80/1200/5
376	80	1200	1240	505	6	22,6	1,650	2172	PCK 80/1200/6
377	80	1200	1240	585	7	26,2	1,925	2534	PCK 80/1200/7
378	80	1200	1240	665	8	29,8	2,200	2896	PCK 80/1200/8
379	80	1200	1240	745	9	33,4	2,475	3258	PCK 80/1200/9
380	80	1200	1240	825	10	37	2,750	3620	PCK 80/1200/10
381	80	1200	1240	905	11	40,6	3,025	3982	PCK 80/1200/11
382	80	1200	1240	985	12	44,2	3,300	4344	PCK 80/1200/12
383	80	1200	1240	1065	13	47,8	3,575	4706	PCK 80/1200/13
384	80	1200	1240	1145	14	51,4	3,850	5068	PCK 80/1200/14
385	80	1300	1340	265	3	12,5	0,885	1167	PCK 80/1300/3

Серия *Classic*

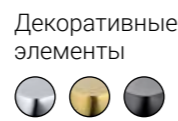
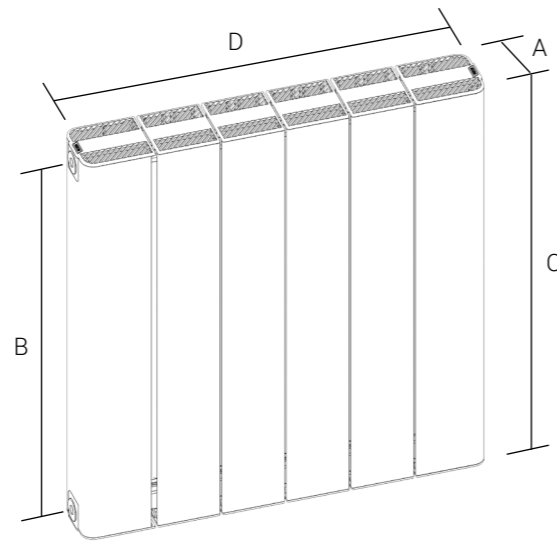
№ п/п	А, ширина (мм)	В, межосевое расстояние (мм)	С, монтажная высота (мм)	Д, монтажная длина (мм)	Количество секций (шт)	Вес (кг)	Объем теплоносителя (л)	Теплоотдача $\Delta T=70^{\circ}\text{C}$ (кВт)	Модель/ Model
386	80	1300	1340	345	4	16,35	1,180	1556	PCK 80/1300/4
387	80	1300	1340	425	5	20,2	1,475	1945	PCK 80/1300/5
388	80	1300	1340	505	6	24,05	1,770	2334	PCK 80/1300/6
389	80	1300	1340	585	7	27,9	2,065	2723	PCK 80/1300/7
390	80	1300	1340	665	8	31,75	2,360	3112	PCK 80/1300/8
391	80	1300	1340	745	9	35,6	2,655	3501	PCK 80/1300/9
392	80	1300	1340	825	10	39,45	2,950	3890	PCK 80/1300/10
393	80	1300	1340	905	11	43,3	3,245	4279	PCK 80/1300/11
394	80	1300	1340	985	12	47,15	3,540	4668	PCK 80/1300/12
395	80	1300	1340	1065	13	51	3,835	5057	PCK 80/1300/13
396	80	1300	1340	1145	14	54,85	4,130	5446	PCK 80/1300/14
397	80	1400	1440	265	3	13,4	0,945	1248	PCK 80/1400/3
398	80	1400	1440	345	4	17,5	1,260	1664	PCK 80/1400/4
399	80	1400	1440	425	5	21,6	1,575	2080	PCK 80/1400/5
400	80	1400	1440	505	6	25,7	1,890	2496	PCK 80/1400/6
401	80	1400	1440	585	7	29,8	2,205	2912	PCK 80/1400/7
402	80	1400	1440	665	8	33,9	2,520	3328	PCK 80/1400/8
403	80	1400	1440	745	9	38	2,835	3744	PCK 80/1400/9
404	80	1400	1440	825	10	42,1	3,150	4160	PCK 80/1400/10
405	80	1400	1440	905	11	46,2	3,465	4576	PCK 80/1400/11
406	80	1400	1440	985	12	50,3	3,780	4992	PCK 80/1400/12
407	80	1400	1440	1065	13	54,4	4,095	5408	PCK 80/1400/13
408	80	1400	1440	1145	14	58,5	4,410	5824	PCK 80/1400/14
409	80	1500	1540	265	3	14,1	1,005	1329	PCK 80/1500/3
410	80	1500	1540	345	4	18,45	1,340	1772	PCK 80/1500/4
411	80	1500	1540	425	5	22,8	1,675	2215	PCK 80/1500/5
412	80	1500	1540	505	6	27,15	2,010	2658	PCK 80/1500/6
413	80	1500	1540	585	7	31,5	2,345	3101	PCK 80/1500/7
414	80	1500	1540	665	8	35,85	2,680	3544	PCK 80/1500/8
415	80	1500	1540	745	9	40,2	3,015	3987	PCK 80/1500/9
416	80	1500	1540	825	10	44,55	3,350	4430	PCK 80/1500/10
417	80	1500	1540	905	11	48,9	3,685	4873	PCK 80/1500/11

Радиаторы отопления алюминиевые настенные

Серия *Classic*

№ п/п	А, ширина (мм)	В, межосевое расстояние (мм)	С, монтажная высота (мм)	Д, монтажная длина (мм)	Количество секций (шт)	Вес (кг)	Объем теплоносителя (л)	Теплоотдача $\Delta T=70^{\circ}\text{C}$ (кВт)	Модель/ Model
418	80	1500	1540	985	12	53,25	4,020	5316	PCK 80/1500/12
419	80	1500	1540	1065	13	57,6	4,355	5759	PCK 80/1500/13
420	80	1500	1540	1145	14	61,95	4,690	6202	PCK 80/1500/14
421	80	1600	1640	265	3	14,9	1,065	1410	PCK 80/1600/3
422	80	1600	1640	345	4	19,55	1,420	1880	PCK 80/1600/4
423	80	1600	1640	425	5	24,2	1,775	2350	PCK 80/1600/5
424	80	1600	1640	505	6	28,85	2,130	2820	PCK 80/1600/6
425	80	1600	1640	585	7	33,5	2,485	3290	PCK 80/1600/7
426	80	1600	1640	665	8	38,15	2,840	3760	PCK 80/1600/8
427	80	1600	1640	745	9	42,8	3,195	4230	PCK 80/1600/9
428	80	1600	1640	825	10	47,45	3,550	4700	PCK 80/1600/10
429	80	1600	1640	905	11	52,1	3,905	5170	PCK 80/1600/11
430	80	1600	1640	985	12	56,75	4,260	5640	PCK 80/1600/12
431	80	1600	1640	1065	13	61,4	4,615	6110	PCK 80/1600/13
432	80	1600	1640	1145	14	66,05	4,970	6580	PCK 80/1600/14
433	80	1700	1740	265	3	15,7	1,125	1491	PCK 80/1700/3
434	80	1700	1740	345	4	20,6	1,500	1988	PCK 80/1700/4
435	80	1700	1740	425	5	25,5	1,875	2485	PCK 80/1700/5
436	80	1700	1740	505	6	30,4	2,250	2982	PCK 80/1700/6
437	80	1700	1740	585	7	35,3	2,625	3479	PCK 80/1700/7
438	80	1700	1740	665	8	40,2	3,000	3976	PCK 80/1700/8
439	80	1700	1740	745	9	45,1	3,375	4473	PCK 80/1700/9
440	80	1700	1740	825	10	50	3,750	4970	PCK 80/1700/10
441	80	1700	1740	905	11	54,9	4,125	5467	PCK 80/1700/11
442	80	1700	1740	985	12	59,8	4,500	5964	PCK 80/1700/12
443	80	1700	1740	1065	13	64,7	4,875	6461	PCK 80/1700/13
444	80	1700	1740	1145	14	69,6	5,250	6958	PCK 80/1700/14
445	80	1800	1840	265	3	16,5	1,185	1572	PCK 80/1800/3
446	80	1800	1840	345	4	21,7	1,580	2096	PCK 80/1800/4
447	80	1800	1840	425	5	26,9	1,975	2620	PCK 80/1800/5
448	80	1800	1840	505	6	32,1	2,370	3144	PCK 80/1800/6
449	80	1800	1840	585	7	37,3	2,765	3668	PCK 80/1800/7

№ п/п	А, ширина (мм)	В, межосевое расстояние (мм)	С, монтажная высота (мм)	Д, монтажная длина (мм)	Количество секций (шт)	Вес (кг)	Объем теплоносителя (л)	Теплоотдача $\Delta T=70^{\circ}\text{C}$ (кВт)	Модель/ Model
450	80	1800	1840	665	8	42,5	3,160	4192	PCK 80/1800/8
451	80	1800	1840	745	9	47,7	3,555	4716	PCK 80/1800/9
452	80	1800	1840	825	10	52,9	3,950	5240	PCK 80/1800/10
453	80	1800	1840	905	11	58,1	4,345	5764	PCK 80/1800/11
454	80	1800	1840	985	12	63,3	4,740	6288	PCK 80/1800/12
455	80	1800	1840	1065	13	68,5	5,135	6812	PCK 80/1800/13
456	80	1800	1840	1145	14	73,7	5,530	7336	PCK 80/1800/14
457	80	1900	1940	265	3	17,4	1,245	1653	PCK 80/1900/3
458	80	1900	1940	345	4	22,8	1,660	2204	PCK 80/1900/4
459	80	1900	1940	425	5	28,2	2,075	2755	PCK 80/1900/5
460	80	1900	1940	505	6	33,6	2,490	3306	PCK 80/1900/6
461	80	1900	1940	585	7	39	2,905	3857	PCK 80/1900/7
462	80	1900	1940	665	8	44,4	3,320	4408	PCK 80/1900/8
463	80	1900	1940	745	9	49,8	3,735	4959	PCK 80/1900/9
464	80	1900	1940	825	10	55,2	4,150	5510	PCK 80/1900/10
465	80	1900	1940	905	11	60,6	4,565	6061	PCK 80/1900/11
466	80	1900	1940	985	12	66	4,980	6612	PCK 80/1900/12
467	80	1900	1940	1065	13	71,4	5,395	7163	PCK 80/1900/13
468	80	1900	1940	1145	14	76,8	5,810	7714	PCK 80/1900/14
469	80	2000	2040	265	3	18,1	1,305	1734	PCK 80/2000/3
470	80	2000	2040	345	4	23,8	1,740	2312	PCK 80/2000/4
471	80	2000	2040	425	5	29,5	2,175	2890	PCK 80/2000/5
472	80	2000	2040	505	6	35,2	2,610	3468	PCK 80/2000/6
473	80	2000	2040	585	7	40,9	3,045	4046	PCK 80/2000/7
474	80	2000	2040	665	8	46,6	3,480	4624	PCK 80/2000/8
475	80	2000	2040	745	9	52,3	3,915	5202	PCK 80/2000/9
476	80	2000	2040	825	10	58	4,350	5780	PCK 80/2000/10
477	80	2000	2040	905	11	63,7	4,785	6358	PCK 80/2000/11
478	80	2000	2040	985	12	69,4	5,220	6936	PCK 80/2000/12
479	80	2000	2040	1065	13	75,1	5,655	7514	PCK 80/2000/13
480	80	2000	2040	1145	14	80,8	6,090	8092	PCK 80/2000/14



Декоративные элементы

Корпус радиатора



№ п/п	A, ширина (мм)	B, межсекое расстояние (мм)	C, монтажная высота (мм)	D, монтажная длина (мм)	Количество секций (шт)	Вес (кг)	Объем теплоносителя (л)	Теплоотдача $\Delta T=70^{\circ}\text{C}$ (кВт)	Модель/ Model
498	100	300	340	665	8	11,8	0,760	1056	PCK 100/300/8
499	100	300	340	745	9	13,1	0,855	1188	PCK 100/300/9
500	100	300	340	825	10	14,4	0,950	1320	PCK 100/300/10
501	100	300	340	905	11	15,7	1,045	1452	PCK 100/300/11
502	100	300	340	985	12	17	1,140	1584	PCK 100/300/12
503	100	300	340	1065	13	18,3	1,235	1716	PCK 100/300/13
504	100	300	340	1145	14	19,6	1,330	1848	PCK 100/300/14
505	100	350	390	265	3	5,8	0,315	441	PCK 100/350/3
506	100	350	390	345	4	7,25	0,420	588	PCK 100/350/4
507	100	350	390	425	5	8,7	0,525	735	PCK 100/350/5
508	100	350	390	505	6	10,15	0,630	882	PCK 100/350/6
509	100	350	390	585	7	11,6	0,735	1029	PCK 100/350/7
510	100	350	390	665	8	13,05	0,840	1176	PCK 100/350/8
511	100	350	390	745	9	14,5	0,945	1323	PCK 100/350/9
512	100	350	390	825	10	15,95	1,050	1470	PCK 100/350/10
513	100	350	390	905	11	17,4	1,155	1617	PCK 100/350/11
514	100	350	390	985	12	18,85	1,260	1764	PCK 100/350/12
515	100	350	390	1065	13	20,3	1,365	1911	PCK 100/350/13
516	100	350	390	1145	14	21,75	1,470	2058	PCK 100/350/14
517	100	400	440	265	3	6,2	0,345	486	PCK 100/400/3
518	100	400	440	345	4	7,8	0,460	648	PCK 100/400/4
519	100	400	440	425	5	9,4	0,575	810	PCK 100/400/5
520	100	400	440	505	6	11	0,690	972	PCK 100/400/6
521	100	400	440	585	7	12,6	0,805	1134	PCK 100/400/7
522	100	400	440	665	8	14,2	0,920	1296	PCK 100/400/8
523	100	400	440	745	9	15,8	1,035	1458	PCK 100/400/9
524	100	400	440	825	10	17,4	1,150	1620	PCK 100/400/10
525	100	400	440	905	11	19	1,265	1782	PCK 100/400/11
526	100	400	440	985	12	20,6	1,380	1944	PCK 100/400/12
527	100	400	440	1065	13	22,2	1,495	2106	PCK 100/400/13
528	100	400	440	1145	14	23,8	1,610	2268	PCK 100/400/14
529	100	500	540	265	3	7	0,405	576	PCK 100/500/3

№ п/п	A, ширина (мм)	B, межсекое расстояние (мм)	C, монтажная высота (мм)	D, монтажная длина (мм)	Количество секций (шт)	Вес (кг)	Объем теплоносителя (л)	Теплоотдача $\Delta T=70^{\circ}\text{C}$ (кВт)	Модель/ Model
481	100	200	240	265	3	4,5	0,225	306	PCK 100/200/3
482	100	200	240	345	4	5,5	0,300	408	PCK 100/200/4
483	100	200	240	425	5	6,5	0,375	510	PCK 100/200/5
484	100	200	240	505	6	7,5	0,450	612	PCK 100/200/6
485	100	200	240	585	7	8,5	0,525	714	PCK 100/200/7
486	100	200	240	665	8	9,5	0,600	816	PCK 100/200/8
487	100	200	240	745	9	10,5	0,675	918	PCK 100/200/9
488	100	200	240	825	10	11,5	0,750	1020	PCK 100/200/10
489	100	200	240	905	11	12,5	0,825	1122	PCK 100/200/11
490	100	200	240	985	12	13,5	0,900	1224	PCK 100/200/12
491	100	200	240	1065	13	14,5	0,975	1326	PCK 100/200/13
492	100	200	240	1145	14	15,5	1,050	1428	PCK 100/200/14
493	100	300	340	265	3	5,3	0,285	396	PCK 100/300/3
494	100	300	340	345	4	6,6	0,380	528	PCK 100/300/4
495	100	300	340	425	5	7,9	0,475	660	PCK 100/300/5
496	100	300	340	505	6	9,2	0,570	792	PCK 100/300/6
497	100	300	340	585	7	10,5	0,665	924	PCK 100/300/7

Радиаторы отопления алюминиевые настенные

Серия *Classic*

№ п/п	А, ширина (мм)	В, межосевое расстояние (мм)	С, монтажная высота (мм)	Д, монтажная длина (мм)	Количество секций (шт)	Вес (кг)	Объем теплоносителя (л)	Теплоотдача $\Delta T=70^{\circ}\text{C}$ (кВт)	Модель/ Model
530	100	500	540	345	4	8,9	0,540	768	РСК 100/500/4
531	100	500	540	425	5	10,8	0,675	960	РСК 100/500/5
532	100	500	540	505	6	12,7	0,810	1152	РСК 100/500/6
533	100	500	540	585	7	14,6	0,945	1344	РСК 100/500/7
534	100	500	540	665	8	16,5	1,080	1536	РСК 100/500/8
535	100	500	540	745	9	18,4	1,215	1728	РСК 100/500/9
536	100	500	540	825	10	20,3	1,350	1920	РСК 100/500/10
537	100	500	540	905	11	22,2	1,485	2112	РСК 100/500/11
538	100	500	540	985	12	24,1	1,620	2304	РСК 100/500/12
539	100	500	540	1065	13	26	1,755	2496	РСК 100/500/13
540	100	500	540	1145	14	27,9	1,890	2688	РСК 100/500/14
541	100	600	640	265	3	8	0,465	667	РСК 100/600/3
542	100	600	640	345	4	10,15	0,620	889	РСК 100/600/4
543	100	600	640	425	5	12,3	0,775	1111	РСК 100/600/5
544	100	600	640	505	6	14,45	0,930	1333	РСК 100/600/6
545	100	600	640	585	7	16,6	1,085	1555	РСК 100/600/7
546	100	600	640	665	8	18,75	1,240	1777	РСК 100/600/8
547	100	600	640	745	9	20,9	1,395	1999	РСК 100/600/9
548	100	600	640	825	10	23,05	1,550	2221	РСК 100/600/10
549	100	600	640	905	11	25,2	1,705	2443	РСК 100/600/11
550	100	600	640	985	12	27,35	1,860	2665	РСК 100/600/12
551	100	600	640	1065	13	29,5	2,015	2887	РСК 100/600/13
552	100	600	640	1145	14	31,65	2,170	3109	РСК 100/600/14
553	100	700	740	265	3	8,8	0,525	756	РСК 100/700/3
554	100	700	740	345	4	11,25	0,700	1008	РСК 100/700/4
555	100	700	740	425	5	13,7	0,875	1260	РСК 100/700/5
556	100	700	740	505	6	16,15	1,050	1512	РСК 100/700/6
557	100	700	740	585	7	18,6	1,225	1764	РСК 100/700/7
558	100	700	740	665	8	21,05	1,400	2016	РСК 100/700/8
559	100	700	740	745	9	23,5	1,575	2268	РСК 100/700/9
560	100	700	740	825	10	25,95	1,750	2520	РСК 100/700/10
561	100	700	740	905	11	28,4	1,925	2772	РСК 100/700/11

№ п/п	А, ширина (мм)	В, межосевое расстояние (мм)	С, монтажная высота (мм)	Д, монтажная длина (мм)	Количество секций (шт)	Вес (кг)	Объем теплоносителя (л)	Теплоотдача $\Delta T=70^{\circ}\text{C}$ (кВт)	Модель/ Model
562	100	700	740	985	12	30,85	2,100	3024	РСК 100/700/12
563	100	700	740	1065	13	33,3	2,275	3276	РСК 100/700/13
564	100	700	740	1145	14	35,75	2,450	3528	РСК 100/700/14
565	100	800	840	265	3	9,7	0,585	846	РСК 100/800/3
566	100	800	840	345	4	12,45	0,780	1128	РСК 100/800/4
567	100	800	840	425	5	15,2	0,975	1410	РСК 100/800/5
568	100	800	840	505	6	17,95	1,170	1692	РСК 100/800/6
569	100	800	840	585	7	20,7	1,365	1974	РСК 100/800/7
570	100	800	840	665	8	23,45	1,560	2256	РСК 100/800/8
571	100	800	840	745	9	26,2	1,755	2538	РСК 100/800/9
572	100	800	840	825	10	28,95	1,950	2820	РСК 100/800/10
573	100	800	840	905	11	31,7	2,145	3102	РСК 100/800/11
574	100	800	840	985	12	34,45	2,340	3384	РСК 100/800/12
575	100	800	840	1065	13	37,2	2,535	3666	РСК 100/800/13
576	100	800	840	1145	14	39,95	2,730	3948	РСК 100/800/14
577	100	900	940	265	3	10,6	0,645	936	РСК 100/900/3
578	100	900	940	345	4	13,6	0,860	1248	РСК 100/900/4
579	100	900	940	425	5	16,6	1,075	1560	РСК 100/900/5
580	100	900	940	505	6	19,6	1,290	1872	РСК 100/900/6
581	100	900	940	585	7	22,6	1,505	2184	РСК 100/900/7
582	100	900	940	665	8	25,6	1,720	2496	РСК 100/900/8
583	100	900	940	745	9	28,6	1,935	2808	РСК 100/900/9
584	100	900	940	825	10	31,6	2,150	3120	РСК 100/900/10
585	100	900	940	905	11	34,6	2,365	3432	РСК 100/900/11
586	100	900	940	985	12	37,6	2,580	3744	РСК 100/900/12
587	100	900	940	1065	13	40,6	2,795	4056	РСК 100/900/13
588	100	900	940	1145	14	43,6	3,010	4368	РСК 100/900/14
589	100	1000	1040	265	3	11,4	0,705	1026	РСК 100/1000/3
590	100	1000	1040	345	4	14,7	0,940	1368	РСК 100/1000/4
591	100	1000	1040	425	5	18	1,175	1710	РСК 100/1000/5
592	100	1000	1040	505	6	21,3	1,410	2052	РСК 100/1000/6
593	100	1000	1040	585	7	24,6	1,645	2394	РСК 100/1000/7

Радиаторы отопления алюминиевые настенные

Серия *Classic*

№ п/п	А, ширина (мм)	В, межосевое расстояние (мм)	С, монтажная высота (мм)	Д, монтажная длина (мм)	Количество секций (шт)	Вес (кг)	Объем теплоносителя (л)	Теплоотдача $\Delta T=70^{\circ}\text{C}$ (кВт)	Модель/ Model
594	100	1000	1040	665	8	27,9	1,880	2736	РСК 100/1000/8
595	100	1000	1040	745	9	31,2	2,115	3078	РСК 100/1000/9
596	100	1000	1040	825	10	34,5	2,350	3420	РСК 100/1000/10
597	100	1000	1040	905	11	37,8	2,585	3762	РСК 100/1000/11
598	100	1000	1040	985	12	41,1	2,820	4104	РСК 100/1000/12
599	100	1000	1040	1065	13	44,4	3,055	4446	РСК 100/1000/13
600	100	1000	1040	1145	14	47,7	3,290	4788	РСК 100/1000/14
601	100	1100	1140	265	3	12,3	0,765	1116	РСК 100/1100/3
602	100	1100	1140	345	4	15,9	1,020	1488	РСК 100/1100/4
603	100	1100	1140	425	5	19,5	1,275	1860	РСК 100/1100/5
604	100	1100	1140	505	6	23,1	1,530	2232	РСК 100/1100/6
605	100	1100	1140	585	7	26,7	1,785	2604	РСК 100/1100/7
606	100	1100	1140	665	8	30,3	2,040	2976	РСК 100/1100/8
607	100	1100	1140	745	9	33,9	2,295	3348	РСК 100/1100/9
608	100	1100	1140	825	10	37,5	2,550	3720	РСК 100/1100/10
609	100	1100	1140	905	11	41,1	2,805	4092	РСК 100/1100/11
610	100	1100	1140	985	12	44,7	3,060	4464	РСК 100/1100/12
611	100	1100	1140	1065	13	48,3	3,315	4836	РСК 100/1100/13
612	100	1100	1140	1145	14	51,9	3,570	5208	РСК 100/1100/14
613	100	1200	1240	265	3	13,2	0,825	1206	РСК 100/1200/3
614	100	1200	1240	345	4	17,1	1,100	1608	РСК 100/1200/4
615	100	1200	1240	425	5	21	1,375	2010	РСК 100/1200/5
616	100	1200	1240	505	6	24,9	1,650	2412	РСК 100/1200/6
617	100	1200	1240	585	7	28,8	1,925	2814	РСК 100/1200/7
618	100	1200	1240	665	8	32,7	2,200	3216	РСК 100/1200/8
619	100	1200	1240	745	9	36,6	2,475	3618	РСК 100/1200/9
620	100	1200	1240	825	10	40,5	2,750	4020	РСК 100/1200/10
621	100	1200	1240	905	11	44,4	3,025	4422	РСК 100/1200/11
622	100	1200	1240	985	12	48,3	3,300	4824	РСК 100/1200/12
623	100	1200	1240	1065	13	52,2	3,575	5226	РСК 100/1200/13
624	100	1200	1240	1145	14	56,1	3,850	5628	РСК 100/1200/14
625	100	1300	1340	265	3	14	0,885	1296	РСК 100/1300/3

№ п/п	А, ширина (мм)	В, межосевое расстояние (мм)	С, монтажная высота (мм)	Д, монтажная длина (мм)	Количество секций (шт)	Вес (кг)	Объем теплоносителя (л)	Теплоотдача $\Delta T=70^{\circ}\text{C}$ (кВт)	Модель/ Model
626	100	1300	1340	345	4	18,2	1,180	1728	РСК 100/1300/4
627	100	1300	1340	425	5	22,4	1,475	2160	РСК 100/1300/5
628	100	1300	1340	505	6	26,6	1,770	2592	РСК 100/1300/6
629	100	1300	1340	585	7	30,8	2,065	3024	РСК 100/1300/7
630	100	1300	1340	665	8	35	2,360	3456	РСК 100/1300/8
631	100	1300	1340	745	9	39,2	2,655	3888	РСК 100/1300/9
632	100	1300	1340	825	10	43,4	2,950	4320	РСК 100/1300/10
633	100	1300	1340	905	11	47,6	3,245	4752	РСК 100/1300/11
634	100	1300	1340	985	12	51,8	3,540	5184	РСК 100/1300/12
635	100	1300	1340	1065	13	56	3,835	5616	РСК 100/1300/13
636	100	1300	1340	1145	14	60,2	4,130	6048	РСК 100/1300/14
637	100	1400	1440	265	3	14,9	0,945	1386	РСК 100/1400/3
638	100	1400	1440	345	4	19,4	1,260	1848	РСК 100/1400/4
639	100	1400	1440	425	5	23,9	1,575	2310	РСК 100/1400/5
640	100	1400	1440	505	6	28,4	1,890	2772	РСК 100/1400/6
641	100	1400	1440	585	7	32,9	2,205	3234	РСК 100/1400/7
642	100	1400	1440	665	8	37,4	2,520	3696	РСК 100/1400/8
643	100	1400	1440	745	9	41,9	2,835	4158	РСК 100/1400/9
644	100	1400	1440	825	10	46,4	3,150	4620	РСК 100/1400/10
645	100	1400	1440	905	11	50,9	3,465	5082	РСК 100/1400/11
646	100	1400	1440	985	12	55,4	3,780	5544	РСК 100/1400/12
647	100	1400	1440	1065	13	59,9	4,095	6006	РСК 100/1400/13
648	100	1400	1440	1145	14	64,4	4,410	6468	РСК 100/1400/14
649	100	1500	1540	265	3	15,7	1,005	1476	РСК 100/1500/3
650	100	1500	1540	345	4	20,45	1,340	1968	РСК 100/1500/4
651	100	1500	1540	425	5	25,2	1,675	2460	РСК 100/1500/5
652	100	1500	1540	505	6	29,95	2,010	2952	РСК 100/1500/6
653	100	1500	1540	585	7	34,7	2,345	3444	РСК 100/1500/7
654	100	1500	1540	665	8	39,45	2,680	3936	РСК 100/1500/8
655	100	1500	1540	745	9	44,2	3,015	4428	РСК 100/1500/9
656	100	1500	1540	825	10	48,95	3,350	4920	РСК 100/1500/10
657	100	1500	1540	905	11	53,7	3,685	5412	РСК 100/1500/11

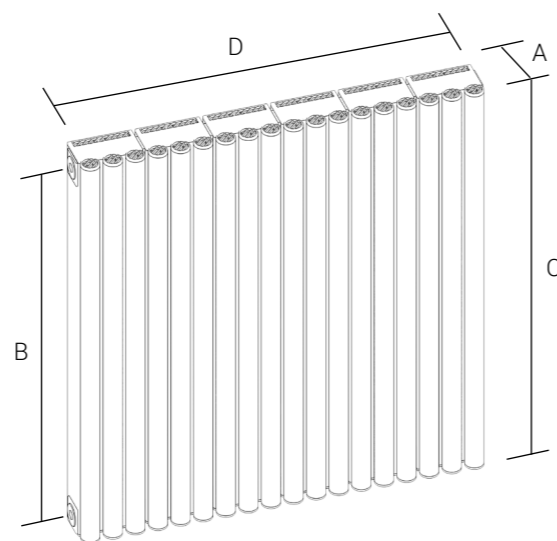
Радиаторы отопления алюминиевые настенные

№ п/п	А, ширина (мм)	В, межосевое расстояние (мм)	С, монтажная высота (мм)	Д, монтажная длина (мм)	Количество секций (шт)	Вес (кг)	Объем теплоносителя (л)	Теплоотдача $\Delta T=70^{\circ}\text{C}$ (кВт)	Модель/ Model
658	100	1500	1540	985	12	58,45	4,020	5904	PCK 100/1500/12
659	100	1500	1540	1065	13	63,2	4,355	6396	PCK 100/1500/13
660	100	1500	1540	1145	14	67,95	4,690	6888	PCK 100/1500/14
661	100	1600	1640	265	3	16,7	1,065	1566	PCK 100/1600/3
662	100	1600	1640	345	4	21,7	1,420	2088	PCK 100/1600/4
663	100	1600	1640	425	5	26,7	1,775	2610	PCK 100/1600/5
664	100	1600	1640	505	6	31,7	2,130	3132	PCK 100/1600/6
665	100	1600	1640	585	7	36,7	2,485	3654	PCK 100/1600/7
666	100	1600	1640	665	8	41,7	2,840	4176	PCK 100/1600/8
667	100	1600	1640	745	9	46,7	3,195	4698	PCK 100/1600/9
668	100	1600	1640	825	10	51,7	3,550	5220	PCK 100/1600/10
669	100	1600	1640	905	11	56,7	3,905	5742	PCK 100/1600/11
670	100	1600	1640	985	12	61,7	4,260	6264	PCK 100/1600/12
671	100	1600	1640	1065	13	66,7	4,615	6786	PCK 100/1600/13
672	100	1600	1640	1145	14	71,7	4,970	7308	PCK 100/1600/14
673	100	1700	1740	265	3	17,6	1,125	1656	PCK 100/1700/3
674	100	1700	1740	345	4	22,9	1,500	2208	PCK 100/1700/4
675	100	1700	1740	425	5	28,2	1,875	2760	PCK 100/1700/5
676	100	1700	1740	505	6	33,5	2,250	3312	PCK 100/1700/6
677	100	1700	1740	585	7	38,8	2,625	3864	PCK 100/1700/7
678	100	1700	1740	665	8	44,1	3,000	4416	PCK 100/1700/8
679	100	1700	1740	745	9	49,4	3,375	4968	PCK 100/1700/9
680	100	1700	1740	825	10	54,7	3,750	5520	PCK 100/1700/10
681	100	1700	1740	905	11	60	4,125	6072	PCK 100/1700/11
682	100	1700	1740	985	12	65,3	4,500	6624	PCK 100/1700/12
683	100	1700	1740	1065	13	70,6	4,875	7176	PCK 100/1700/13
684	100	1700	1740	1145	14	75,9	5,250	7728	PCK 100/1700/14
685	100	1800	1840	265	3	18,4	1,185	1746	PCK 100/1800/3
686	100	1800	1840	345	4	24	1,580	2328	PCK 100/1800/4
687	100	1800	1840	425	5	29,6	1,975	2910	PCK 100/1800/5
688	100	1800	1840	505	6	35,2	2,370	3492	PCK 100/1800/6
689	100	1800	1840	585	7	40,8	2,765	4074	PCK 100/1800/7

Серия *Classic*

№ п/п	А, ширина (мм)	В, межосевое расстояние (мм)	С, монтажная высота (мм)	Д, монтажная длина (мм)	Количество секций (шт)	Вес (кг)	Объем теплоносителя (л)	Теплоотдача $\Delta T=70^{\circ}\text{C}$ (кВт)	Модель/ Model
690	100	1800	1840	665	8	46,4	3,160	4656	PCK 100/1800/8
691	100	1800	1840	745	9	52	3,555	5238	PCK 100/1800/9
692	100	1800	1840	825	10	57,6	3,950	5820	PCK 100/1800/10
693	100	1800	1840	905	11	63,2	4,345	6402	PCK 100/1800/11
694	100	1800	1840	985	12	68,8	4,740	6984	PCK 100/1800/12
695	100	1800	1840	1065	13	74,4	5,135	7566	PCK 100/1800/13
696	100	1800	1840	1145	14	80	5,530	8148	PCK 100/1800/14
697	100	1900	1940	265	3	19,5	1,245	1836	PCK 100/1900/3
698	100	1900	1940	345	4	25,4	1,660	2448	PCK 100/1900/4
699	100	1900	1940	425	5	31,3	2,075	3060	PCK 100/1900/5
700	100	1900	1940	505	6	37,2	2,490	3672	PCK 100/1900/6
701	100	1900	1940	585	7	43,1	2,905	4284	PCK 100/1900/7
702	100	1900	1940	665	8	49	3,320	4896	PCK 100/1900/8
703	100	1900	1940	745	9	54,9	3,735	5508	PCK 100/1900/9
704	100	1900	1940	825	10	60,8	4,150	6120	PCK 100/1900/10
705	100	1900	1940	905	11	66,7	4,565	6732	PCK 100/1900/11
706	100	1900	1940	985	12	72,6	4,980	7344	PCK 100/1900/12
707	100	1900	1940	1065	13	78,5	5,395	7956	PCK 100/1900/13
708	100	1900	1940	1145	14	84,4	5,810	8568	PCK 100/1900/14
709	100	2000	2040	265	3	20,5	1,305	1926	PCK 100/2000/3
710	100	2000	2040	345	4	26,9	1,740	2568	PCK 100/2000/4
711	100	2000	2040	425	5	33,3	2,175	3210	PCK 100/2000/5
712	100	2000	2040	505	6	39,7	2,610	3852	PCK 100/2000/6
713	100	2000	2040	585	7	46,1	3,045	4494	PCK 100/2000/7
714	100	2000	2040	665	8	52,5	3,480	5136	PCK 100/2000/8
715	100	2000	2040	745	9	58,9	3,915	5778	PCK 100/2000/9
716	100	2000	2040	825	10	65,3	4,350	6420	PCK 100/2000/10
717	100	2000	2040	905	11	71,7	4,785	7062	PCK 100/2000/11
718	100	2000	2040	985	12	78,1	5,220	7704	PCK 100/2000/12
719	100	2000	2040	1065	13	84,5	5,655	8346	PCK 100/2000/13
720	100	2000	2040	1145	14	90,9	6,090	8988	PCK 100/2000/14

Радиаторы отопления алюминиевые настенные



Декоративные элементы



Корпус радиатора



№ п/п	А, ширина (мм)	В, межсоевое расстояние (мм)	С, монтажная высота (мм)	Д, монтажная длина (мм)	Количество секций (шт)	Вес (кг)	Объем теплоносителя (л)	Теплоотдача $\Delta T=70^{\circ}\text{C}$ (кВт)	Модель/ Model
721	60	200	240	253	3	4,3	0,225	207	PCA 60/200/3
722	60	200	240	336	4	5,3	0,300	276	PCA 60/200/4
723	60	200	240	419	5	6,3	0,375	345	PCA 60/200/5
724	60	200	240	502	6	7,3	0,450	414	PCA 60/200/6
725	60	200	240	585	7	8,3	0,525	483	PCA 60/200/7
726	60	200	240	668	8	9,3	0,600	552	PCA 60/200/8
727	60	200	240	751	9	10,3	0,675	621	PCA 60/200/9
728	60	200	240	834	10	11,3	0,750	690	PCA 60/200/10
729	60	200	240	917	11	12,3	0,825	759	PCA 60/200/11
730	60	200	240	1000	12	13,3	0,900	828	PCA 60/200/12
731	60	200	240	1083	13	14,3	0,975	897	PCA 60/200/13
732	60	200	240	1166	14	15,3	1,050	966	PCA 60/200/14
733	60	300	340	253	3	4,7	0,285	267	PCA 60/300/3
734	60	300	340	336	4	6	0,380	356	PCA 60/300/4
735	60	300	340	419	5	7,3	0,475	445	PCA 60/300/5
736	60	300	340	502	6	8,6	0,570	534	PCA 60/300/6

Серия *Antara*

№ п/п	А, ширина (мм)	В, межсоевое расстояние (мм)	С, монтажная высота (мм)	Д, монтажная длина (мм)	Количество секций (шт)	Вес (кг)	Объем теплоносителя (л)	Теплоотдача $\Delta T=70^{\circ}\text{C}$ (кВт)	Модель/ Model
737	60	300	340	585	7	9,9	0,665	623	PCA 60/300/7
738	60	300	340	668	8	11,2	0,760	712	PCA 60/300/8
739	60	300	340	751	9	12,5	0,855	801	PCA 60/300/9
740	60	300	340	834	10	13,8	0,950	890	PCA 60/300/10
741	60	300	340	917	11	15,1	1,045	979	PCA 60/300/11
742	60	300	340	1000	12	16,4	1,140	1068	PCA 60/300/12
743	60	300	340	1083	13	17,7	1,235	1157	PCA 60/300/13
744	60	300	340	1166	14	19	1,330	1246	PCA 60/300/14
745	60	350	390	253	3	5,2	0,315	297	PCA 60/350/3
746	60	350	390	336	4	6,65	0,420	396	PCA 60/350/4
747	60	350	390	419	5	8,1	0,525	495	PCA 60/350/5
748	60	350	390	502	6	9,55	0,630	594	PCA 60/350/6
749	60	350	390	585	7	11	0,735	693	PCA 60/350/7
750	60	350	390	668	8	12,45	0,840	792	PCA 60/350/8
751	60	350	390	751	9	13,9	0,945	891	PCA 60/350/9
752	60	350	390	834	10	15,35	1,050	990	PCA 60/350/10
753	60	350	390	917	11	16,8	1,155	1089	PCA 60/350/11
754	60	350	390	1000	12	18,25	1,260	1188	PCA 60/350/12
755	60	350	390	1083	13	19,7	1,365	1287	PCA 60/350/13
756	60	350	390	1166	14	21,15	1,470	1386	PCA 60/350/14
757	60	400	440	253	3	6,1	0,345	327	PCA 60/400/3
758	60	400	440	336	4	7,7	0,460	436	PCA 60/400/4
759	60	400	440	419	5	9,3	0,575	545	PCA 60/400/5
760	60	400	440	502	6	10,9	0,690	654	PCA 60/400/6
761	60	400	440	585	7	12,5	0,805	763	PCA 60/400/7
762	60	400	440	668	8	14,1	0,920	872	PCA 60/400/8
763	60	400	440	751	9	15,7	1,035	981	PCA 60/400/9
764	60	400	440	834	10	17,3	1,150	1090	PCA 60/400/10
765	60	400	440	917	11	18,9	1,265	1199	PCA 60/400/11
766	60	400	440	1000	12	20,5	1,380	1308	PCA 60/400/12
767	60	400	440	1083	13	22,1	1,495	1417	PCA 60/400/13
768	60	400	440	1166	14	23,7	1,610	1526	PCA 60/400/14

PCA, ширина 60

Радиаторы отопления алюминиевые настенные

№ п/п	А, ширина (мм)	В, межосевое расстояние (мм)	С, монтажная высота (мм)	Д, монтажная длина (мм)	Количество секций (шт)	Вес (кг)	Объем теплоносителя (л)	Теплоотдача $\Delta T=70^{\circ}\text{C}$ (кВт)	Модель/ Model
769	60	500	540	253	3	7	0,405	387	РСА 60/500/3
770	60	500	540	336	4	8,9	0,540	516	РСА 60/500/4
771	60	500	540	419	5	10,8	0,675	645	РСА 60/500/5
772	60	500	540	502	6	12,7	0,810	774	РСА 60/500/6
773	60	500	540	585	7	14,6	0,945	903	РСА 60/500/7
774	60	500	540	668	8	16,5	1,080	1032	РСА 60/500/8
775	60	500	540	751	9	18,4	1,215	1161	РСА 60/500/9
776	60	500	540	834	10	20,3	1,350	1290	РСА 60/500/10
777	60	500	540	917	11	22,2	1,485	1419	РСА 60/500/11
778	60	500	540	1000	12	24,1	1,620	1548	РСА 60/500/12
779	60	500	540	1083	13	26	1,755	1677	РСА 60/500/13
780	60	500	540	1166	14	27,9	1,890	1806	РСА 60/500/14
781	60	600	640	253	3	7,8	0,465	447	РСА 60/600/3
782	60	600	640	336	4	9,95	0,620	596	РСА 60/600/4
783	60	600	640	419	5	12,1	0,775	745	РСА 60/600/5
784	60	600	640	502	6	14,25	0,930	894	РСА 60/600/6
785	60	600	640	585	7	16,4	1,085	1043	РСА 60/600/7
786	60	600	640	668	8	18,55	1,240	1192	РСА 60/600/8
787	60	600	640	751	9	20,7	1,395	1341	РСА 60/600/9
788	60	600	640	834	10	22,85	1,550	1490	РСА 60/600/10
789	60	600	640	917	11	25	1,705	1639	РСА 60/600/11
790	60	600	640	1000	12	27,15	1,860	1788	РСА 60/600/12
791	60	600	640	1083	13	29,3	2,015	1937	РСА 60/600/13
792	60	600	640	1166	14	31,45	2,170	2086	РСА 60/600/14
793	60	700	740	253	3	8,7	0,525	507	РСА 60/700/3
794	60	700	740	336	4	11,15	0,700	676	РСА 60/700/4
795	60	700	740	419	5	13,6	0,875	845	РСА 60/700/5
796	60	700	740	502	6	16,05	1,050	1014	РСА 60/700/6
797	60	700	740	585	7	18,5	1,225	1183	РСА 60/700/7
798	60	700	740	668	8	20,95	1,400	1352	РСА 60/700/8
799	60	700	740	751	9	23,4	1,575	1521	РСА 60/700/9
800	60	700	740	834	10	25,85	1,750	1690	РСА 60/700/10

Серия *Antara*

№ п/п	А, ширина (мм)	В, межосевое расстояние (мм)	С, монтажная высота (мм)	Д, монтажная длина (мм)	Количество секций (шт)	Вес (кг)	Объем теплоносителя (л)	Теплоотдача $\Delta T=70^{\circ}\text{C}$ (кВт)	Модель/ Model
801	60	700	740	917	11	28,3	1,925	1859	РСА 60/700/11
802	60	700	740	1000	12	30,75	2,100	2028	РСА 60/700/12
803	60	700	740	1083	13	33,2	2,275	2197	РСА 60/700/13
804	60	700	740	1166	14	35,65	2,450	2366	РСА 60/700/14
805	60	800	840	253	3	9,7	0,585	567	РСА 60/800/3
806	60	800	840	336	4	12,5	0,780	756	РСА 60/800/4
807	60	800	840	419	5	15,3	0,975	945	РСА 60/800/5
808	60	800	840	502	6	18,1	1,170	1134	РСА 60/800/6
809	60	800	840	585	7	20,9	1,365	1323	РСА 60/800/7
810	60	800	840	668	8	23,7	1,560	1512	РСА 60/800/8
811	60	800	840	751	9	26,5	1,755	1701	РСА 60/800/9
812	60	800	840	834	10	29,3	1,950	1890	РСА 60/800/10
813	60	800	840	917	11	32,1	2,145	2079	РСА 60/800/11
814	60	800	840	1000	12	34,9	2,340	2268	РСА 60/800/12
815	60	800	840	1083	13	37,7	2,535	2457	РСА 60/800/13
816	60	800	840	1166	14	40,5	2,730	2646	РСА 60/800/14
817	60	900	940	253	3	10,3	0,645	627	РСА 60/900/3
818	60	900	940	336	4	13,3	0,860	836	РСА 60/900/4
819	60	900	940	419	5	16,3	1,075	1045	РСА 60/900/5
820	60	900	940	502	6	19,3	1,290	1254	РСА 60/900/6
821	60	900	940	585	7	22,3	1,505	1463	РСА 60/900/7
822	60	900	940	668	8	25,3	1,720	1672	РСА 60/900/8
823	60	900	940	751	9	28,3	1,935	1881	РСА 60/900/9
824	60	900	940	834	10	31,3	2,150	2090	РСА 60/900/10
825	60	900	940	917	11	34,3	2,365	2299	РСА 60/900/11
826	60	900	940	1000	12	37,3	2,580	2508	РСА 60/900/12
827	60	900	940	1083	13	40,3	2,795	2717	РСА 60/900/13
828	60	900	940	1166	14	43,3	3,010	2926	РСА 60/900/14
829	60	1000	1040	253	3	11,2	0,705	687	РСА 60/1000/3
830	60	1000	1040	336	4	14,5	0,940	916	РСА 60/1000/4
831	60	1000	1040	419	5	17,8	1,175	1145	РСА 60/1000/5
832	60	1000	1040	502	6	21,1	1,410	1374	РСА 60/1000/6

Радиаторы отопления алюминиевые настенные

Серия *Antara*

№ п/п	А, ширина (мм)	В, межосевое расстояние (мм)	С, монтажная высота (мм)	Д, монтажная длина (мм)	Количество секций (шт)	Вес (кг)	Объем теплоносителя (л)	Теплоотдача $\Delta T=70^{\circ}\text{C}$ (кВт)	Модель/ Model
833	60	1000	1040	585	7	24,4	1,645	1603	РСА 60/1000/7
834	60	1000	1040	668	8	27,7	1,880	1832	РСА 60/1000/8
835	60	1000	1040	751	9	31	2,115	2061	РСА 60/1000/9
836	60	1000	1040	834	10	34,3	2,350	2290	РСА 60/1000/10
837	60	1000	1040	917	11	37,6	2,585	2519	РСА 60/1000/11
838	60	1000	1040	1000	12	40,9	2,820	2748	РСА 60/1000/12
839	60	1000	1040	1083	13	44,2	3,055	2977	РСА 60/1000/13
840	60	1000	1040	1166	14	47,5	3,290	3206	РСА 60/1000/14
841	60	1100	1140	253	3	12,1	0,765	747	РСА 60/1100/3
842	60	1100	1140	336	4	15,7	1,020	996	РСА 60/1100/4
843	60	1100	1140	419	5	19,3	1,275	1245	РСА 60/1100/5
844	60	1100	1140	502	6	22,9	1,530	1494	РСА 60/1100/6
845	60	1100	1140	585	7	26,5	1,785	1743	РСА 60/1100/7
846	60	1100	1140	668	8	30,1	2,040	1992	РСА 60/1100/8
847	60	1100	1140	751	9	33,7	2,295	2241	РСА 60/1100/9
848	60	1100	1140	834	10	37,3	2,550	2490	РСА 60/1100/10
849	60	1100	1140	917	11	40,9	2,805	2739	РСА 60/1100/11
850	60	1100	1140	1000	12	44,5	3,060	2988	РСА 60/1100/12
851	60	1100	1140	1083	13	48,1	3,315	3237	РСА 60/1100/13
852	60	1100	1140	1166	14	51,7	3,570	3486	РСА 60/1100/14
853	60	1200	1240	253	3	13	0,825	807	РСА 60/1200/3
854	60	1200	1240	336	4	16,9	1,100	1076	РСА 60/1200/4
855	60	1200	1240	419	5	20,8	1,375	1345	РСА 60/1200/5
856	60	1200	1240	502	6	24,7	1,650	1614	РСА 60/1200/6
857	60	1200	1240	585	7	28,6	1,925	1883	РСА 60/1200/7
858	60	1200	1240	668	8	32,5	2,200	2152	РСА 60/1200/8
859	60	1200	1240	751	9	36,4	2,475	2421	РСА 60/1200/9
860	60	1200	1240	834	10	40,3	2,750	2690	РСА 60/1200/10
861	60	1200	1240	917	11	44,2	3,025	2959	РСА 60/1200/11
862	60	1200	1240	1000	12	48,1	3,300	3228	РСА 60/1200/12
863	60	1200	1240	1083	13	52	3,575	3497	РСА 60/1200/13
864	60	1200	1240	1166	14	55,9	3,850	3766	РСА 60/1200/14

№ п/п	А, ширина (мм)	В, межосевое расстояние (мм)	С, монтажная высота (мм)	Д, монтажная длина (мм)	Количество секций (шт)	Вес (кг)	Объем теплоносителя (л)	Теплоотдача $\Delta T=70^{\circ}\text{C}$ (кВт)	Модель/ Model
865	60	1300	1340	253	3	13,9	0,885	867	РСА 60/1300/3
866	60	1300	1340	336	4	18,1	1,180	1156	РСА 60/1300/4
867	60	1300	1340	419	5	22,3	1,475	1445	РСА 60/1300/5
868	60	1300	1340	502	6	26,5	1,770	1734	РСА 60/1300/6
869	60	1300	1340	585	7	30,7	2,065	2023	РСА 60/1300/7
870	60	1300	1340	668	8	34,9	2,360	2312	РСА 60/1300/8
871	60	1300	1340	751	9	39,1	2,655	2601	РСА 60/1300/9
872	60	1300	1340	834	10	43,3	2,950	2890	РСА 60/1300/10
873	60	1300	1340	917	11	47,5	3,245	3179	РСА 60/1300/11
874	60	1300	1340	1000	12	51,7	3,540	3468	РСА 60/1300/12
875	60	1300	1340	1083	13	55,9	3,835	3757	РСА 60/1300/13
876	60	1300	1340	1166	14	60,1	4,130	4046	РСА 60/1300/14
877	60	1400	1440	253	3	14,8	0,945	927	РСА 60/1400/3
878	60	1400	1440	336	4	19,3	1,260	1236	РСА 60/1400/4
879	60	1400	1440	419	5	23,8	1,575	1545	РСА 60/1400/5
880	60	1400	1440	502	6	28,3	1,890	1854	РСА 60/1400/6
881	60	1400	1440	585	7	32,8	2,205	2163	РСА 60/1400/7
882	60	1400	1440	668	8	37,3	2,520	2472	РСА 60/1400/8
883	60	1400	1440	751	9	41,8	2,835	2781	РСА 60/1400/9
884	60	1400	1440	834	10	46,3	3,150	3090	РСА 60/1400/10
885	60	1400	1440	917	11	50,8	3,465	3399	РСА 60/1400/11
886	60	1400	1440	1000	12	55,3	3,780	3708	РСА 60/1400/12
887	60	1400	1440	1083	13	59,8	4,095	4017	РСА 60/1400/13
888	60	1400	1440	1166	14	64,3	4,410	4326	РСА 60/1400/14
889	60	1500	1540	253	3	15,7	1,005	987	РСА 60/1500/3
890	60	1500	1540	336	4	20,5	1,340	1316	РСА 60/1500/4
891	60	1500	1540	419	5	25,3	1,675	1645	РСА 60/1500/5
892	60	1500	1540	502	6	30,1	2,010	1974	РСА 60/1500/6
893	60	1500	1540	585	7	34,9	2,345	2303	РСА 60/1500/7
894	60	1500	1540	668	8	39,7	2,680	2632	РСА 60/1500/8
895	60	1500	1540	751	9	44,5	3,015	2961	РСА 60/1500/9
896	60	1500	1540	834	10	49,3	3,350	3290	РСА 60/1500/10

Радиаторы отопления алюминиевые настенные

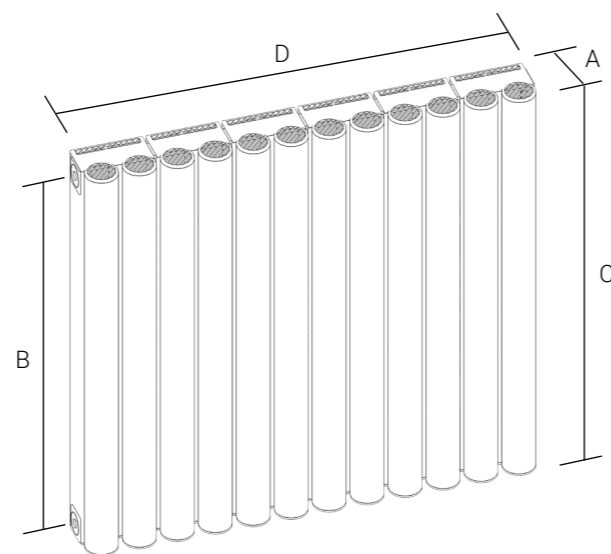
Серия *Antara*

№ п/п	А, ширина (мм)	В, межосевое расстояние (мм)	С, монтажная высота (мм)	Д, монтажная длина (мм)	Количество секций (шт)	Вес (кг)	Объем теплоносителя (л)	Теплоотдача $\Delta T=70^{\circ}\text{C}$ (кВт)	Модель/ Model
897	60	1500	1540	917	11	54,1	3,685	3619	PCA 60/1500/11
898	60	1500	1540	1000	12	58,9	4,020	3948	PCA 60/1500/12
899	60	1500	1540	1083	13	63,7	4,355	4277	PCA 60/1500/13
900	60	1500	1540	1166	14	68,5	4,690	4606	PCA 60/1500/14
901	60	1600	1640	253	3	16,6	1,065	1047	PCA 60/1600/3
902	60	1600	1640	336	4	21,7	1,420	1396	PCA 60/1600/4
903	60	1600	1640	419	5	26,8	1,775	1745	PCA 60/1600/5
904	60	1600	1640	502	6	31,9	2,130	2094	PCA 60/1600/6
905	60	1600	1640	585	7	37	2,485	2443	PCA 60/1600/7
906	60	1600	1640	668	8	42,1	2,840	2792	PCA 60/1600/8
907	60	1600	1640	751	9	47,2	3,195	3141	PCA 60/1600/9
908	60	1600	1640	834	10	52,3	3,550	3490	PCA 60/1600/10
909	60	1600	1640	917	11	57,4	3,905	3839	PCA 60/1600/11
910	60	1600	1640	1000	12	62,5	4,260	4188	PCA 60/1600/12
911	60	1600	1640	1083	13	67,6	4,615	4537	PCA 60/1600/13
912	60	1600	1640	1166	14	72,7	4,970	4886	PCA 60/1600/14
913	60	1700	1740	253	3	17,5	1,125	1107	PCA 60/1700/3
914	60	1700	1740	336	4	22,9	1,500	1476	PCA 60/1700/4
915	60	1700	1740	419	5	28,3	1,875	1845	PCA 60/1700/5
916	60	1700	1740	502	6	33,7	2,250	2214	PCA 60/1700/6
917	60	1700	1740	585	7	39,1	2,625	2583	PCA 60/1700/7
918	60	1700	1740	668	8	44,5	3,000	2952	PCA 60/1700/8
919	60	1700	1740	751	9	49,9	3,375	3321	PCA 60/1700/9
920	60	1700	1740	834	10	55,3	3,750	3690	PCA 60/1700/10
921	60	1700	1740	917	11	60,7	4,125	4059	PCA 60/1700/11
922	60	1700	1740	1000	12	66,1	4,500	4428	PCA 60/1700/12
923	60	1700	1740	1083	13	71,5	4,875	4797	PCA 60/1700/13
924	60	1700	1740	1166	14	76,9	5,250	5166	PCA 60/1700/14
925	60	1800	1840	253	3	18,4	1,185	1167	PCA 60/1800/3
926	60	1800	1840	336	4	24,1	1,580	1556	PCA 60/1800/4
927	60	1800	1840	419	5	29,8	1,975	1945	PCA 60/1800/5
928	60	1800	1840	502	6	35,5	2,370	2334	PCA 60/1800/6

№ п/п	А, ширина (мм)	В, межосевое расстояние (мм)	С, монтажная высота (мм)	Д, монтажная длина (мм)	Количество секций (шт)	Вес (кг)	Объем теплоносителя (л)	Теплоотдача $\Delta T=70^{\circ}\text{C}$ (кВт)	Модель/ Model
929	60	1800	1840	585	7	41,2	2,765	2723	PCA 60/1800/7
930	60	1800	1840	668	8	46,9	3,160	3112	PCA 60/1800/8
931	60	1800	1840	751	9	52,6	3,555	3501	PCA 60/1800/9
932	60	1800	1840	834	10	58,3	3,950	3890	PCA 60/1800/10
933	60	1800	1840	917	11	64	4,345	4279	PCA 60/1800/11
934	60	1800	1840	1000	12	69,7	4,740	4668	PCA 60/1800/12
935	60	1800	1840	1083	13	75,4	5,135	5057	PCA 60/1800/13
936	60	1800	1840	1166	14	81,1	5,530	5446	PCA 60/1800/14
937	60	1900	1940	253	3	19,3	1,245	1227	PCA 60/1900/3
938	60	1900	1940	336	4	25,3	1,660	1636	PCA 60/1900/4
939	60	1900	1940	419	5	31,3	2,075	2045	PCA 60/1900/5
940	60	1900	1940	502	6	37,3	2,490	2454	PCA 60/1900/6
941	60	1900	1940	585	7	43,3	2,905	2863	PCA 60/1900/7
942	60	1900	1940	668	8	49,3	3,320	3272	PCA 60/1900/8
943	60	1900	1940	751	9	55,3	3,735	3681	PCA 60/1900/9
944	60	1900	1940	834	10	61,3	4,150	4090	PCA 60/1900/10
945	60	1900	1940	917	11	67,3	4,565	4499	PCA 60/1900/11
946	60	1900	1940	1000	12	73,3	4,980	4908	PCA 60/1900/12
947	60	1900	1940	1083	13	79,3	5,395	5317	PCA 60/1900/13
948	60	1900	1940	1166	14	85,3	5,810	5726	PCA 60/1900/14
949	60	2000	2040	253	3	20,2	1,305	1287	PCA 60/2000/3
950	60	2000	2040	336	4	26,5	1,740	1716	PCA 60/2000/4
951	60	2000	2040	419	5	32,8	2,175	2145	PCA 60/2000/5
952	60	2000	2040	502	6	39,1	2,610	2574	PCA 60/2000/6
953	60	2000	2040	585	7	45,4	3,045	3003	PCA 60/2000/7
954	60	2000	2040	668	8	51,7	3,480	3432	PCA 60/2000/8
955	60	2000	2040	751	9	58	3,915	3861	PCA 60/2000/9
956	60	2000	2040	834	10	64,3	4,350	4290	PCA 60/2000/10
957	60	2000	2040	917	11	70,6	4,785	4719	PCA 60/2000/11
958	60	2000	2040	1000	12	76,9	5,220	5148	PCA 60/2000/12
959	60	2000	2040	1083	13	83,2	5,655	5577	PCA 60/2000/13
960	60	2000	2040	1166	14	89,5	6,090	6006	PCA 60/2000/14

PCA, ширина 60

Радиаторы отопления алюминиевые настенные



Декоративные элементы



Корпус радиатора



№ п/п	A, ширина (мм)	B, межсекое расстояние (мм)	C, монтажная высота (мм)	D, монтажная длина (мм)	Количество секций (шт)	Вес (кг)	Объем теплоносителя (л)	Теплоотдача $\Delta T=70^{\circ}\text{C}$ (кВт)	Модель/ Model
961	80	200	240	283	3	4	0,225	258	PCO 80/200/3
962	80	200	240	376	4	4,85	0,300	344	PCO 80/200/4
963	80	200	240	469	5	5,7	0,375	430	PCO 80/200/5
964	80	200	240	562	6	6,55	0,450	516	PCO 80/200/6
965	80	200	240	655	7	7,4	0,525	602	PCO 80/200/7
966	80	200	240	748	8	8,25	0,600	688	PCO 80/200/8
967	80	200	240	841	9	9,1	0,675	774	PCO 80/200/9
968	80	200	240	934	10	9,95	0,750	860	PCO 80/200/10
969	80	200	240	1027	11	10,8	0,825	946	PCO 80/200/11
970	80	200	240	1120	12	11,65	0,900	1032	PCO 80/200/12
971	80	200	240	1213	13	12,5	0,975	1118	PCO 80/200/13
972	80	200	240	1306	14	13,35	1,050	1204	PCO 80/200/14
973	80	300	340	283	3	4,75	0,285	333	PCO 80/300/3
974	80	300	340	376	4	5,9	0,380	444	PCO 80/300/4
975	80	300	340	469	5	7,05	0,475	555	PCO 80/300/5
976	80	300	340	562	6	8,2	0,570	666	PCO 80/300/6
977	80	300	340	655	7	9,35	0,665	777	PCO 80/300/7

Серия Organ

№ п/п	A, ширина (мм)	B, межсекое расстояние (мм)	C, монтажная высота (мм)	D, монтажная длина (мм)	Количество секций (шт)	Вес (кг)	Объем теплоносителя (л)	Теплоотдача $\Delta T=70^{\circ}\text{C}$ (кВт)	Модель/ Model
978	80	300	340	748	8	10,5	0,760	888	PCO 80/300/8
979	80	300	340	841	9	11,65	0,855	999	PCO 80/300/9
980	80	300	340	934	10	12,8	0,950	1110	PCO 80/300/10
981	80	300	340	1027	11	13,95	1,045	1221	PCO 80/300/11
982	80	300	340	1120	12	15,1	1,140	1332	PCO 80/300/12
983	80	300	340	1213	13	16,25	1,235	1443	PCO 80/300/13
984	80	300	340	1306	14	17,4	1,330	1554	PCO 80/300/14
985	80	350	390	283	3	5,2	0,315	370	PCO 80/350/3
986	80	350	390	376	4	6,5	0,420	493	PCO 80/350/4
987	80	350	390	469	5	7,8	0,525	616	PCO 80/350/5
988	80	350	390	562	6	9,1	0,630	739	PCO 80/350/6
989	80	350	390	655	7	10,4	0,735	862	PCO 80/350/7
990	80	350	390	748	8	11,7	0,840	985	PCO 80/350/8
991	80	350	390	841	9	13	0,945	1108	PCO 80/350/9
992	80	350	390	934	10	14,3	1,050	1231	PCO 80/350/10
993	80	350	390	1027	11	15,6	1,155	1354	PCO 80/350/11
994	80	350	390	1120	12	16,9	1,260	1477	PCO 80/350/12
995	80	350	390	1213	13	18,2	1,365	1600	PCO 80/350/13
996	80	350	390	1306	14	19,5	1,470	1723	PCO 80/350/14
997	80	400	440	283	3	5,65	0,345	408	PCO 80/400/3
998	80	400	440	376	4	7,1	0,460	544	PCO 80/400/4
999	80	400	440	469	5	8,55	0,575	680	PCO 80/400/5
1000	80	400	440	562	6	10	0,690	816	PCO 80/400/6
1001	80	400	440	655	7	11,45	0,805	952	PCO 80/400/7
1002	80	400	440	748	8	12,9	0,920	1088	PCO 80/400/8
1003	80	400	440	841	9	14,35	1,035	1224	PCO 80/400/9
1004	80	400	440	934	10	15,8	1,150	1360	PCO 80/400/10
1005	80	400	440	1027	11	17,25	1,265	1496	PCO 80/400/11
1006	80	400	440	1120	12	18,7	1,380	1632	PCO 80/400/12
1007	80	400	440	1213	13	20,15	1,495	1768	PCO 80/400/13
1008	80	400	440	1306	14	21,6	1,610	1904	PCO 80/400/14
1009	80	500	540	283	3	6,7	0,405	483	PCO 80/500/3

PCO, ширина 80

Радиаторы отопления алюминиевые настенные

Серия *Organ*

№ п/п	А, ширина (мм)	В, межосевое расстояние (мм)	С, монтажная высота (мм)	Д, монтажная длина (мм)	Количество секций (шт)	Вес (кг)	Объем теплоносителя (л)	Теплоотдача $\Delta T=70^{\circ}\text{C}$ (кВт)	Модель/ Model
1010	80	500	540	376	4	8,5	0,540	644	PCO 80/500/4
1011	80	500	540	469	5	10,3	0,675	805	PCO 80/500/5
1012	80	500	540	562	6	12,1	0,810	966	PCO 80/500/6
1013	80	500	540	655	7	13,9	0,945	1127	PCO 80/500/7
1014	80	500	540	748	8	15,7	1,080	1288	PCO 80/500/8
1015	80	500	540	841	9	17,5	1,215	1449	PCO 80/500/9
1016	80	500	540	934	10	19,3	1,350	1610	PCO 80/500/10
1017	80	500	540	1027	11	21,1	1,485	1771	PCO 80/500/11
1018	80	500	540	1120	12	22,9	1,620	1932	PCO 80/500/12
1019	80	500	540	1213	13	24,7	1,755	2093	PCO 80/500/13
1020	80	500	540	1306	14	26,5	1,890	2254	PCO 80/500/14
1021	80	600	640	283	3	7,6	0,465	550	PCO 80/600/3
1022	80	600	640	376	4	9,7	0,620	736	PCO 80/600/4
1023	80	600	640	469	5	11,8	0,775	922	PCO 80/600/5
1024	80	600	640	562	6	13,9	0,930	1108	PCO 80/600/6
1025	80	600	640	655	7	16	1,085	1294	PCO 80/600/7
1026	80	600	640	748	8	18,1	1,240	1480	PCO 80/600/8
1027	80	600	640	841	9	20,2	1,395	1666	PCO 80/600/9
1028	80	600	640	934	10	22,3	1,550	1852	PCO 80/600/10
1029	80	600	640	1027	11	24,4	1,705	2038	PCO 80/600/11
1030	80	600	640	1120	12	26,5	1,860	2224	PCO 80/600/12
1031	80	600	640	1213	13	28,6	2,015	2410	PCO 80/600/13
1032	80	600	640	1306	14	30,7	2,170	2596	PCO 80/600/14
1033	80	700	740	283	3	8,5	0,525	633	PCO 80/700/3
1034	80	700	740	376	4	10,9	0,700	844	PCO 80/700/4
1035	80	700	740	469	5	13,3	0,875	1055	PCO 80/700/5
1036	80	700	740	562	6	15,7	1,050	1266	PCO 80/700/6
1037	80	700	740	655	7	18,1	1,225	1477	PCO 80/700/7
1038	80	700	740	748	8	20,5	1,400	1688	PCO 80/700/8
1039	80	700	740	841	9	22,9	1,575	1899	PCO 80/700/9
1040	80	700	740	934	10	25,3	1,750	2110	PCO 80/700/10
1041	80	700	740	1027	11	27,7	1,925	2321	PCO 80/700/11

№ п/п	А, ширина (мм)	В, межосевое расстояние (мм)	С, монтажная высота (мм)	Д, монтажная длина (мм)	Количество секций (шт)	Вес (кг)	Объем теплоносителя (л)	Теплоотдача $\Delta T=70^{\circ}\text{C}$ (кВт)	Модель/ Model
1042	80	700	740	1120	12	30,1	2,100	2532	PCO 80/700/12
1043	80	700	740	1213	13	32,5	2,275	2743	PCO 80/700/13
1044	80	700	740	1306	14	34,9	2,450	2954	PCO 80/700/14
1045	80	800	840	283	3	9,4	0,585	708	PCO 80/800/3
1046	80	800	840	376	4	12,1	0,780	944	PCO 80/800/4
1047	80	800	840	469	5	14,8	0,975	1180	PCO 80/800/5
1048	80	800	840	562	6	17,5	1,170	1416	PCO 80/800/6
1049	80	800	840	655	7	20,2	1,365	1652	PCO 80/800/7
1050	80	800	840	748	8	22,9	1,560	1888	PCO 80/800/8
1051	80	800	840	841	9	25,6	1,755	2124	PCO 80/800/9
1052	80	800	840	934	10	28,3	1,950	2360	PCO 80/800/10
1053	80	800	840	1027	11	31	2,145	2596	PCO 80/800/11
1054	80	800	840	1120	12	33,7	2,340	2832	PCO 80/800/12
1055	80	800	840	1213	13	36,4	2,535	3068	PCO 80/800/13
1056	80	800	840	1306	14	39,1	2,730	3304	PCO 80/800/14
1057	80	900	940	283	3	10,3	0,645	783	PCO 80/900/3
1058	80	900	940	376	4	13,3	0,860	1044	PCO 80/900/4
1059	80	900	940	469	5	16,3	1,075	1305	PCO 80/900/5
1060	80	900	940	562	6	19,3	1,290	1566	PCO 80/900/6
1061	80	900	940	655	7	22,3	1,505	1827	PCO 80/900/7
1062	80	900	940	748	8	25,3	1,720	2088	PCO 80/900/8
1063	80	900	940	841	9	28,3	1,935	2349	PCO 80/900/9
1064	80	900	940	934	10	31,3	2,150	2610	PCO 80/900/10
1065	80	900	940	1027	11	34,3	2,365	2871	PCO 80/900/11
1066	80	900	940	1120	12	37,3	2,580	3132	PCO 80/900/12
1067	80	900	940	1213	13	40,3	2,795	3393	PCO 80/900/13
1068	80	900	940	1306	14	43,3	3,010	3654	PCO 80/900/14
1069	80	1000	1040	283	3	11,2	0,705	858	PCO 80/1000/3
1070	80	1000	1040	376	4	14,5	0,940	1144	PCO 80/1000/4
1071	80	1000	1040	469	5	17,8	1,175	1430	PCO 80/1000/5
1072	80	1000	1040	562	6	21,1	1,410	1716	PCO 80/1000/6
1073	80	1000	1040	655	7	24,4	1,645	2002	PCO 80/1000/7

Радиаторы отопления алюминиевые настенные

Серия *Organ*

№ п/п	А, ширина (мм)	В, межосевое расстояние (мм)	С, монтажная высота (мм)	Д, монтажная длина (мм)	Количество секций (шт)	Вес (кг)	Объем теплоносителя (л)	Теплоотдача $\Delta T=70^{\circ}\text{C}$ (кВт)	Модель/ Model
1074	80	1000	1040	748	8	27,7	1,880	2288	PCO 80/1000/8
1075	80	1000	1040	841	9	31	2,115	2574	PCO 80/1000/9
1076	80	1000	1040	934	10	34,3	2,350	2860	PCO 80/1000/10
1077	80	1000	1040	1027	11	37,6	2,585	3146	PCO 80/1000/11
1078	80	1000	1040	1120	12	40,9	2,820	3432	PCO 80/1000/12
1079	80	1000	1040	1213	13	44,2	3,055	3718	PCO 80/1000/13
1080	80	1000	1040	1306	14	47,5	3,290	4004	PCO 80/1000/14
1081	80	1100	1140	283	3	12,1	0,765	933	PCO 80/1100/3
1082	80	1100	1140	376	4	15,7	1,020	1244	PCO 80/1100/4
1083	80	1100	1140	469	5	19,3	1,275	1555	PCO 80/1100/5
1084	80	1100	1140	562	6	22,9	1,530	1866	PCO 80/1100/6
1085	80	1100	1140	655	7	26,5	1,785	2177	PCO 80/1100/7
1086	80	1100	1140	748	8	30,1	2,040	2488	PCO 80/1100/8
1087	80	1100	1140	841	9	33,7	2,295	2799	PCO 80/1100/9
1088	80	1100	1140	934	10	37,3	2,550	3110	PCO 80/1100/10
1089	80	1100	1140	1027	11	40,9	2,805	3421	PCO 80/1100/11
1090	80	1100	1140	1120	12	44,5	3,060	3732	PCO 80/1100/12
1091	80	1100	1140	1213	13	48,1	3,315	4043	PCO 80/1100/13
1092	80	1100	1140	1306	14	51,7	3,570	4354	PCO 80/1100/14
1093	80	1200	1240	283	3	13	0,825	1008	PCO 80/1200/3
1094	80	1200	1240	376	4	16,9	1,100	1344	PCO 80/1200/4
1095	80	1200	1240	469	5	20,8	1,375	1680	PCO 80/1200/5
1096	80	1200	1240	562	6	24,7	1,650	2016	PCO 80/1200/6
1097	80	1200	1240	655	7	28,6	1,925	2352	PCO 80/1200/7
1098	80	1200	1240	748	8	32,5	2,200	2688	PCO 80/1200/8
1099	80	1200	1240	841	9	36,4	2,475	3024	PCO 80/1200/9
1100	80	1200	1240	934	10	40,3	2,750	3360	PCO 80/1200/10
1101	80	1200	1240	1027	11	44,2	3,025	3696	PCO 80/1200/11
1102	80	1200	1240	1120	12	48,1	3,300	4032	PCO 80/1200/12
1103	80	1200	1240	1213	13	52	3,575	4368	PCO 80/1200/13
1104	80	1200	1240	1306	14	55,9	3,850	4704	PCO 80/1200/14
1105	80	1300	1340	283	3	14,2	0,885	1083	PCO 80/1300/3

№ п/п	А, ширина (мм)	В, межосевое расстояние (мм)	С, монтажная высота (мм)	Д, монтажная длина (мм)	Количество секций (шт)	Вес (кг)	Объем теплоносителя (л)	Теплоотдача $\Delta T=70^{\circ}\text{C}$ (кВт)	Модель/ Model
1106	80	1300	1340	376	4	18,5	1,180	1444	PCO 80/1300/4
1107	80	1300	1340	469	5	22,8	1,475	1805	PCO 80/1300/5
1108	80	1300	1340	562	6	27,1	1,770	2166	PCO 80/1300/6
1109	80	1300	1340	655	7	31,4	2,065	2527	PCO 80/1300/7
1110	80	1300	1340	748	8	35,7	2,360	2888	PCO 80/1300/8
1111	80	1300	1340	841	9	40	2,655	3249	PCO 80/1300/9
1112	80	1300	1340	934	10	44,3	2,950	3610	PCO 80/1300/10
1113	80	1300	1340	1027	11	48,6	3,245	3971	PCO 80/1300/11
1114	80	1300	1340	1120	12	52,9	3,540	4332	PCO 80/1300/12
1115	80	1300	1340	1213	13	57,2	3,835	4693	PCO 80/1300/13
1116	80	1300	1340	1306	14	61,5	4,130	5054	PCO 80/1300/14
1117	80	1400	1440	283	3	15,1	0,945	1158	PCO 80/1400/3
1118	80	1400	1440	376	4	19,7	1,260	1544	PCO 80/1400/4
1119	80	1400	1440	469	5	24,3	1,575	1930	PCO 80/1400/5
1120	80	1400	1440	562	6	28,9	1,890	2316	PCO 80/1400/6
1121	80	1400	1440	655	7	33,5	2,205	2702	PCO 80/1400/7
1122	80	1400	1440	748	8	38,1	2,520	3088	PCO 80/1400/8
1123	80	1400	1440	841	9	42,7	2,835	3474	PCO 80/1400/9
1124	80	1400	1440	934	10	47,3	3,150	3860	PCO 80/1400/10
1125	80	1400	1440	1027	11	51,9	3,465	4246	PCO 80/1400/11
1126	80	1400	1440	1120	12	56,5	3,780	4632	PCO 80/1400/12
1127	80	1400	1440	1213	13	61,1	4,095	5018	PCO 80/1400/13
1128	80	1400	1440	1306	14	65,7	4,410	5404	PCO 80/1400/14
1129	80	1500	1540	283	3	16	1,005	1233	PCO 80/1500/3
1130	80	1500	1540	376	4	20,9	1,340	1644	PCO 80/1500/4
1131	80	1500	1540	469	5	25,8	1,675	2055	PCO 80/1500/5
1132	80	1500	1540	562	6	30,7	2,010	2466	PCO 80/1500/6
1133	80	1500	1540	655	7	35,6	2,345	2877	PCO 80/1500/7
1134	80	1500	1540	748	8	40,5	2,680	3288	PCO 80/1500/8
1135	80	1500	1540	841	9	45,4	3,015	3699	PCO 80/1500/9
1136	80	1500	1540	934	10	50,3	3,350	4110	PCO 80/1500/10
1137	80	1500	1540	1027	11	55,2	3,685	4521	PCO 80/1500/11

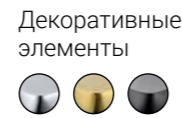
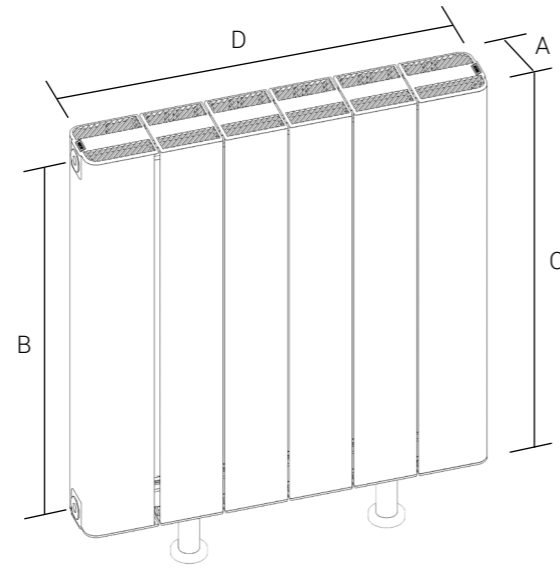
Радиаторы отопления алюминиевые настенные

Серия *Organ*

№ п/п	А, ширина (мм)	В, межосевое расстояние (мм)	С, монтажная высота (мм)	Д, монтажная длина (мм)	Количество секций (шт)	Вес (кг)	Объем теплоносителя (л)	Теплоотдача $\Delta T=70^{\circ}\text{C}$ (кВт)	Модель/ Model
1138	80	1500	1540	1120	12	60,1	4,020	4932	PCO 80/1500/12
1139	80	1500	1540	1213	13	65	4,355	5343	PCO 80/1500/13
1140	80	1500	1540	1306	14	69,9	4,690	5754	PCO 80/1500/14
1141	80	1600	1640	283	3	17	1,065	1308	PCO 80/1600/3
1142	80	1600	1640	376	4	22,2	1,420	1744	PCO 80/1600/4
1143	80	1600	1640	469	5	27,4	1,775	2180	PCO 80/1600/5
1144	80	1600	1640	562	6	32,6	2,130	2616	PCO 80/1600/6
1145	80	1600	1640	655	7	37,8	2,485	3052	PCO 80/1600/7
1146	80	1600	1640	748	8	43	2,840	3488	PCO 80/1600/8
1147	80	1600	1640	841	9	48,2	3,195	3924	PCO 80/1600/9
1148	80	1600	1640	934	10	53,4	3,550	4360	PCO 80/1600/10
1149	80	1600	1640	1027	11	58,6	3,905	4796	PCO 80/1600/11
1150	80	1600	1640	1120	12	63,8	4,260	5232	PCO 80/1600/12
1151	80	1600	1640	1213	13	69	4,615	5668	PCO 80/1600/13
1152	80	1600	1640	1306	14	74,2	4,970	6104	PCO 80/1600/14
1153	80	1700	1740	283	3	17,8	1,125	1383	PCO 80/1700/3
1154	80	1700	1740	376	4	23,3	1,500	1844	PCO 80/1700/4
1155	80	1700	1740	469	5	28,8	1,875	2305	PCO 80/1700/5
1156	80	1700	1740	562	6	34,3	2,250	2766	PCO 80/1700/6
1157	80	1700	1740	655	7	39,8	2,625	3227	PCO 80/1700/7
1158	80	1700	1740	748	8	45,3	3,000	3688	PCO 80/1700/8
1159	80	1700	1740	841	9	50,8	3,375	4149	PCO 80/1700/9
1160	80	1700	1740	934	10	56,3	3,750	4610	PCO 80/1700/10
1161	80	1700	1740	1027	11	61,8	4,125	5071	PCO 80/1700/11
1162	80	1700	1740	1120	12	67,3	4,500	5532	PCO 80/1700/12
1163	80	1700	1740	1213	13	72,8	4,875	5993	PCO 80/1700/13
1164	80	1700	1740	1306	14	78,3	5,250	6454	PCO 80/1700/14
1165	80	1800	1840	283	3	18,7	1,185	1458	PCO 80/1800/3
1166	80	1800	1840	376	4	24,5	1,580	1944	PCO 80/1800/4
1167	80	1800	1840	469	5	30,3	1,975	2430	PCO 80/1800/5
1168	80	1800	1840	562	6	36,1	2,370	2916	PCO 80/1800/6
1169	80	1800	1840	655	7	41,9	2,765	3402	PCO 80/1800/7

№ п/п	А, ширина (мм)	В, межосевое расстояние (мм)	С, монтажная высота (мм)	Д, монтажная длина (мм)	Количество секций (шт)	Вес (кг)	Объем теплоносителя (л)	Теплоотдача $\Delta T=70^{\circ}\text{C}$ (кВт)	Модель/ Model
1170	80	1800	1840	748	8	47,7	3,160	3888	PCO 80/1800/8
1171	80	1800	1840	841	9	53,5	3,555	4374	PCO 80/1800/9
1172	80	1800	1840	934	10	59,3	3,950	4860	PCO 80/1800/10
1173	80	1800	1840	1027	11	65,1	4,345	5346	PCO 80/1800/11
1174	80	1800	1840	1120	12	70,9	4,740	5832	PCO 80/1800/12
1175	80	1800	1840	1213	13	76,7	5,135	6318	PCO 80/1800/13
1176	80	1800	1840	1306	14	82,5	5,530	6804	PCO 80/1800/14
1177	80	1900	1940	283	3	19,6	1,245	1533	PCO 80/1900/3
1178	80	1900	1940	376	4	25,7	1,660	2044	PCO 80/1900/4
1179	80	1900	1940	469	5	31,8	2,075	2555	PCO 80/1900/5
1180	80	1900	1940	562	6	37,9	2,490	3066	PCO 80/1900/6
1181	80	1900	1940	655	7	44	2,905	3577	PCO 80/1900/7
1182	80	1900	1940	748	8	50,1	3,320	4088	PCO 80/1900/8
1183	80	1900	1940	841	9	56,2	3,735	4599	PCO 80/1900/9
1184	80	1900	1940	934	10	62,3	4,150	5110	PCO 80/1900/10
1185	80	1900	1940	1027	11	68,4	4,565	5621	PCO 80/1900/11
1186	80	1900	1940	1120	12	74,5	4,980	6132	PCO 80/1900/12
1187	80	1900	1940	1213	13	80,6	5,395	6643	PCO 80/1900/13
1188	80	1900	1940	1306	14	86,7	5,810	7154	PCO 80/1900/14
1189	80	2000	2040	283	3	20,5	1,305	1608	PCO 80/2000/3
1190	80	2000	2040	376	4	26,9	1,740	2144	PCO 80/2000/4
1191	80	2000	2040	469	5	33,3	2,175	2680	PCO 80/2000/5
1192	80	2000	2040	562	6	39,7	2,610	3216	PCO 80/2000/6
1193	80	2000	2040	655	7	46,1	3,045	3752	PCO 80/2000/7
1194	80	2000	2040	748	8	52,5	3,480	4288	PCO 80/2000/8
1195	80	2000	2040	841	9	58,9	3,915	4824	PCO 80/2000/9
1196	80	2000	2040	934	10	65,3	4,350	5360	PCO 80/2000/10
1197	80	2000	2040	1027	11	71,7	4,785	5896	PCO 80/2000/11
1198	80	2000	2040	1120	12	78,1	5,220	6432	PCO 80/2000/12
1199	80	2000	2040	1213	13	84,5	5,655	6968	PCO 80/2000/13
1200	80	2000	2040	1306	14	90,9	6,090	7504	PCO 80/2000/14

Радиаторы отопления алюминиевые напольные



Корпус радиатора



№ п/п	А, ширина (мм)	В, межсекое расстояние (мм)	С, монтажная высота (мм)	Д, монтажная длина (мм)	Количество секций (шт)	Вес (кг)	Объем теплоносителя (л)	Теплоотдача $\Delta T=70^{\circ}\text{C}$ (кВт)	Модель/ Model
1201	60	200	240	265	3	3,6	0,225	243	РПК 60/200/3
1202	60	200	240	345	4	4,5	0,300	316	РПК 60/200/4
1203	60	200	240	425	5	5,4	0,375	389	РПК 60/200/5
1204	60	200	240	505	6	6,3	0,450	462	РПК 60/200/6
1205	60	200	240	585	7	7,2	0,525	535	РПК 60/200/7
1206	60	200	240	665	8	8,1	0,600	608	РПК 60/200/8
1207	60	200	240	745	9	9	0,675	681	РПК 60/200/9
1208	60	200	240	825	10	9,9	0,750	754	РПК 60/200/10
1209	60	200	240	905	11	10,8	0,825	827	РПК 60/200/11
1210	60	200	240	985	12	11,7	0,900	900	РПК 60/200/12
1211	60	200	240	1065	13	12,6	0,975	973	РПК 60/200/13
1212	60	200	240	1145	14	13,5	1,050	1046	РПК 60/200/14
1213	60	200	240	1225	15	14,4	1,125	1119	РПК 60/200/15
1214	60	200	240	1305	16	15,3	1,200	1192	РПК 60/200/16
1215	60	200	240	1385	17	16,2	1,275	1265	РПК 60/200/17
1216	60	200	240	1465	18	17,1	1,350	1338	РПК 60/200/18
1217	60	200	240	1545	19	18	1,425	1411	РПК 60/200/19

Серия Classic

№ п/п	А, ширина (мм)	В, межсекое расстояние (мм)	С, монтажная высота (мм)	Д, монтажная длина (мм)	Количество секций (шт)	Вес (кг)	Объем теплоносителя (л)	Теплоотдача $\Delta T=70^{\circ}\text{C}$ (кВт)	Модель/ Model
1218	60	200	240	1625	20	18,9	1,500	1484	РПК 60/200/20
1219	60	200	240	1705	21	19,8	1,575	1557	РПК 60/200/21
1220	60	200	240	1785	22	20,7	1,650	1630	РПК 60/200/22
1221	60	200	240	1865	23	21,6	1,725	1703	РПК 60/200/23
1222	60	200	240	1945	24	22,5	1,800	1776	РПК 60/200/24
1223	60	200	240	2025	25	23,4	1,875	1849	РПК 60/200/25
1224	60	200	240	2105	26	24,3	1,950	1922	РПК 60/200/26
1225	60	200	240	2185	27	25,2	2,025	1995	РПК 60/200/27
1226	60	200	240	2265	28	26,1	2,100	2068	РПК 60/200/28
1227	60	200	240	2345	29	27	2,175	2141	РПК 60/200/29
1228	60	200	240	2425	30	27,9	2,250	2214	РПК 60/200/30
1229	60	200	240	2505	31	28,8	2,325	2287	РПК 60/200/31
1230	60	200	240	2585	32	29,7	2,400	2360	РПК 60/200/32
1231	60	200	240	2665	33	30,6	2,475	2433	РПК 60/200/33
1232	60	200	240	2745	34	31,5	2,550	2506	РПК 60/200/34
1233	60	200	240	2825	35	32,4	2,625	2579	РПК 60/200/35
1234	60	200	240	2905	36	33,3	2,700	2652	РПК 60/200/36
1235	60	200	240	2985	37	34,2	2,775	2725	РПК 60/200/37
1236	60	200	240	3065	38	35,1	2,850	2798	РПК 60/200/38
1237	60	250	290	265	3	4	0,255	279	РПК 60/250/3
1238	60	250	290	345	4	5	0,340	362	РПК 60/250/4
1239	60	250	290	425	5	6	0,425	445	РПК 60/250/5
1240	60	250	290	505	6	7	0,510	528	РПК 60/250/6
1241	60	250	290	585	7	8	0,595	611	РПК 60/250/7
1242	60	250	290	665	8	9	0,680	694	РПК 60/250/8
1243	60	250	290	745	9	10	0,765	777	РПК 60/250/9
1244	60	250	290	825	10	11	0,850	860	РПК 60/250/10
1245	60	250	290	905	11	12	0,935	943	РПК 60/250/11
1246	60	250	290	985	12	13	1,020	1026	РПК 60/250/12
1247	60	250	290	1065	13	14	1,105	1109	РПК 60/250/13
1248	60	250	290	1145	14	15	1,190	1192	РПК 60/250/14
1249	60	250	290	1225	15	16	1,275	1275	РПК 60/250/15

РПК, ширина 60

Радиаторы отопления алюминиевые напольные

Серия *Classic*

№ п/п	А, ширина (мм)	В, межосевое расстояние (мм)	С, монтажная высота (мм)	Д, монтажная длина (мм)	Количество секций (шт)	Вес (кг)	Объем теплоносителя (л)	Теплоотдача $\Delta T=70^{\circ}\text{C}$ (кВт)	Модель/ Model
1250	60	250	290	1305	16	17	1,360	1358	РПК 60/250/16
1251	60	250	290	1385	17	18	1,445	1441	РПК 60/250/17
1252	60	250	290	1465	18	19	1,530	1524	РПК 60/250/18
1253	60	250	290	1545	19	20	1,615	1607	РПК 60/250/19
1254	60	250	290	1625	20	21	1,700	1690	РПК 60/250/20
1255	60	250	290	1705	21	22	1,785	1773	РПК 60/250/21
1256	60	250	290	1785	22	23	1,870	1856	РПК 60/250/22
1257	60	250	290	1865	23	24	1,955	1939	РПК 60/250/23
1258	60	250	290	1945	24	25	2,040	2022	РПК 60/250/24
1259	60	250	290	2025	25	26	2,125	2105	РПК 60/250/25
1260	60	250	290	2105	26	27	2,210	2188	РПК 60/250/26
1261	60	250	290	2185	27	28	2,295	2271	РПК 60/250/27
1262	60	250	290	2265	28	29	2,380	2354	РПК 60/250/28
1263	60	250	290	2345	29	30	2,465	2437	РПК 60/250/29
1264	60	250	290	2425	30	31	2,550	2520	РПК 60/250/30
1265	60	250	290	2505	31	32	2,635	2603	РПК 60/250/31
1266	60	250	290	2585	32	33	2,720	2686	РПК 60/250/32
1267	60	250	290	2665	33	34	2,805	2769	РПК 60/250/33
1268	60	250	290	2745	34	35	2,890	2852	РПК 60/250/34
1269	60	250	290	2825	35	36	2,975	2935	РПК 60/250/35
1270	60	250	290	2905	36	37	3,060	3018	РПК 60/250/36
1271	60	250	290	2985	37	38	3,145	3101	РПК 60/250/37
1272	60	250	290	3065	38	39	3,230	3184	РПК 60/250/38
1273	60	300	340	265	3	4,3	0,285	315	РПК 60/300/3
1274	60	300	340	345	4	5,4	0,380	410	РПК 60/300/4
1275	60	300	340	425	5	6,5	0,475	505	РПК 60/300/5
1276	60	300	340	505	6	7,6	0,570	600	РПК 60/300/6
1277	60	300	340	585	7	8,7	0,665	695	РПК 60/300/7
1278	60	300	340	665	8	9,8	0,760	790	РПК 60/300/8
1279	60	300	340	745	9	10,9	0,855	885	РПК 60/300/9
1280	60	300	340	825	10	12	0,950	980	РПК 60/300/10
1281	60	300	340	905	11	13,1	1,045	1075	РПК 60/300/11

№ п/п	А, ширина (мм)	В, межосевое расстояние (мм)	С, монтажная высота (мм)	Д, монтажная длина (мм)	Количество секций (шт)	Вес (кг)	Объем теплоносителя (л)	Теплоотдача $\Delta T=70^{\circ}\text{C}$ (кВт)	Модель/ Model
1282	60	300	340	985	12	14,2	1,140	1170	РПК 60/300/12
1283	60	300	340	1065	13	15,3	1,235	1265	РПК 60/300/13
1284	60	300	340	1145	14	16,4	1,330	1360	РПК 60/300/14
1285	60	300	340	1225	15	17,5	1,425	1455	РПК 60/300/15
1286	60	300	340	1305	16	18,6	1,520	1550	РПК 60/300/16
1287	60	300	340	1385	17	19,7	1,615	1645	РПК 60/300/17
1288	60	300	340	1465	18	20,8	1,710	1740	РПК 60/300/18
1289	60	300	340	1545	19	21,9	1,805	1835	РПК 60/300/19
1290	60	300	340	1625	20	23	1,900	1930	РПК 60/300/20
1291	60	300	340	1705	21	24,1	1,995	2025	РПК 60/300/21
1292	60	300	340	1785	22	25,2	2,090	2120	РПК 60/300/22
1293	60	300	340	1865	23	26,3	2,185	2215	РПК 60/300/23
1294	60	300	340	1945	24	27,4	2,280	2310	РПК 60/300/24
1295	60	300	340	2025	25	28,5	2,375	2405	РПК 60/300/25
1296	60	300	340	2105	26	29,6	2,470	2500	РПК 60/300/26
1297	60	300	340	2185	27	30,7	2,565	2595	РПК 60/300/27
1298	60	300	340	2265	28	31,8	2,660	2690	РПК 60/300/28
1299	60	300	340	2345	29	32,9	2,755	2785	РПК 60/300/29
1300	60	300	340	2425	30	34	2,850	2880	РПК 60/300/30
1301	60	300	340	2505	31	35,1	2,945	2975	РПК 60/300/31
1302	60	300	340	2585	32	36,2	3,040	3070	РПК 60/300/32
1303	60	300	340	2665	33	37,3	3,135	3165	РПК 60/300/33
1304	60	300	340	2745	34	38,4	3,230	3260	РПК 60/300/34
1305	60	300	340	2825	35	39,5	3,325	3355	РПК 60/300/35
1306	60	300	340	2905	36	40,6	3,420	3450	РПК 60/300/36
1307	60	300	340	2985	37	41,7	3,515	3545	РПК 60/300/37
1308	60	300	340	3065	38	42,8	3,610	3640	РПК 60/300/38
1309	60	350	390	265	3	4,7	0,315	351	РПК 60/350/3
1310	60	350	390	345	4	5,95	0,420	456	РПК 60/350/4
1311	60	350	390	425	5	7,2	0,525	561	РПК 60/350/5
1312	60	350	390	505	6	8,45	0,630	666	РПК 60/350/6
1313	60	350	390	585	7	9,7	0,735	771	РПК 60/350/7

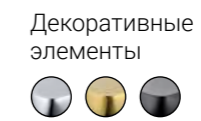
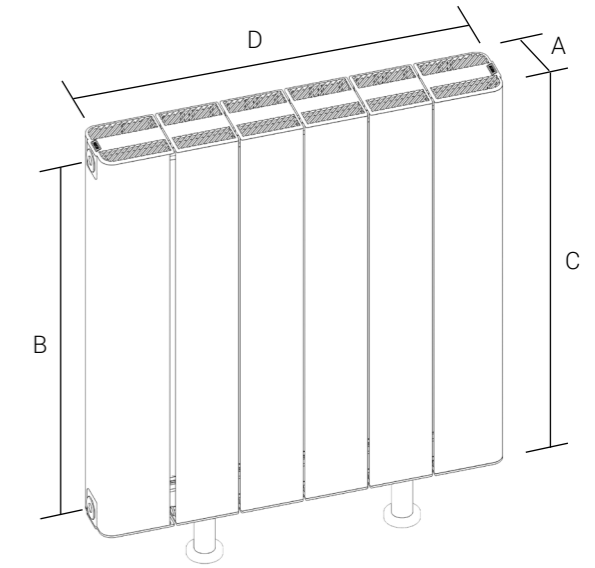
Радиаторы отопления алюминиевые напольные

Серия *Classic*

№ п/п	А, ширина (мм)	В, межосевое расстояние (мм)	С, монтажная высота (мм)	Д, монтажная длина (мм)	Количество секций (шт)	Вес (кг)	Объем теплоносителя (л)	Теплоотдача $\Delta T=70^{\circ}\text{C}$ (кВт)	Модель/ Model
1314	60	350	390	665	8	10,95	0,840	876	РПК 60/350/8
1315	60	350	390	745	9	12,2	0,945	981	РПК 60/350/9
1316	60	350	390	825	10	13,45	1,050	1086	РПК 60/350/10
1317	60	350	390	905	11	14,7	1,155	1191	РПК 60/350/11
1318	60	350	390	985	12	15,95	1,260	1296	РПК 60/350/12
1319	60	350	390	1065	13	17,2	1,365	1401	РПК 60/350/13
1320	60	350	390	1145	14	18,45	1,470	1506	РПК 60/350/14
1321	60	350	390	1225	15	19,7	1,575	1611	РПК 60/350/15
1322	60	350	390	1305	16	20,95	1,680	1716	РПК 60/350/16
1323	60	350	390	1385	17	22,2	1,785	1821	РПК 60/350/17
1324	60	350	390	1465	18	23,45	1,890	1926	РПК 60/350/18
1325	60	350	390	1545	19	24,7	1,995	2031	РПК 60/350/19
1326	60	350	390	1625	20	25,95	2,100	2136	РПК 60/350/20
1327	60	350	390	1705	21	27,2	2,205	2241	РПК 60/350/21
1328	60	350	390	1785	22	28,45	2,310	2346	РПК 60/350/22
1329	60	350	390	1865	23	29,7	2,415	2451	РПК 60/350/23
1330	60	350	390	1945	24	30,95	2,520	2556	РПК 60/350/24
1331	60	350	390	2025	25	32,2	2,625	2661	РПК 60/350/25
1332	60	350	390	2105	26	33,45	2,730	2766	РПК 60/350/26
1333	60	350	390	2185	27	34,7	2,835	2871	РПК 60/350/27
1334	60	350	390	2265	28	35,95	2,940	2976	РПК 60/350/28
1335	60	350	390	2345	29	37,2	3,045	3081	РПК 60/350/29
1336	60	350	390	2425	30	38,45	3,150	3186	РПК 60/350/30
1337	60	350	390	2505	31	39,7	3,255	3291	РПК 60/350/31
1338	60	350	390	2585	32	40,95	3,360	3396	РПК 60/350/32
1339	60	350	390	2665	33	42,2	3,465	3501	РПК 60/350/33
1340	60	350	390	2745	34	43,45	3,570	3606	РПК 60/350/34
1341	60	350	390	2825	35	44,7	3,675	3711	РПК 60/350/35
1342	60	350	390	2905	36	45,95	3,780	3816	РПК 60/350/36
1343	60	350	390	2985	37	47,2	3,885	3921	РПК 60/350/37
1344	60	350	390	3065	38	48,45	3,990	4026	РПК 60/350/38
1345	60	400	440	265	3	5	0,345	387	РПК 60/400/3

№ п/п	А, ширина (мм)	В, межосевое расстояние (мм)	С, монтажная высота (мм)	Д, монтажная длина (мм)	Количество секций (шт)	Вес (кг)	Объем теплоносителя (л)	Теплоотдача $\Delta T=70^{\circ}\text{C}$ (кВт)	Модель/ Model
1346	60	400	440	345	4	6,35	0,460	502	РПК 60/400/4
1347	60	400	440	425	5	7,7	0,575	617	РПК 60/400/5
1348	60	400	440	505	6	9,05	0,690	732	РПК 60/400/6
1349	60	400	440	585	7	10,4	0,805	847	РПК 60/400/7
1350	60	400	440	665	8	11,75	0,920	962	РПК 60/400/8
1351	60	400	440	745	9	13,1	1,035	1077	РПК 60/400/9
1352	60	400	440	825	10	14,45	1,150	1192	РПК 60/400/10
1353	60	400	440	905	11	15,8	1,265	1307	РПК 60/400/11
1354	60	400	440	985	12	17,15	1,380	1422	РПК 60/400/12
1355	60	400	440	1065	13	18,5	1,495	1537	РПК 60/400/13
1356	60	400	440	1145	14	19,85	1,610	1652	РПК 60/400/14
1357	60	400	440	1225	15	21,2	1,725	1767	РПК 60/400/15
1358	60	400	440	1305	16	22,55	1,840	1882	РПК 60/400/16
1359	60	400	440	1385	17	23,9	1,955	1997	РПК 60/400/17
1360	60	400	440	1465	18	25,25	2,070	2112	РПК 60/400/18
1361	60	400	440	1545	19	26,6	2,185	2227	РПК 60/400/19
1362	60	400	440	1625	20	27,95	2,300	2342	РПК 60/400/20
1363	60	400	440	1705	21	29,3	2,415	2457	РПК 60/400/21
1364	60	400	440	1785	22	30,65	2,530	2572	РПК 60/400/22
1365	60	400	440	1865	23	32	2,645	2687	РПК 60/400/23
1366	60	400	440	1945	24	33,35	2,760	2802	РПК 60/400/24
1367	60	400	440	2025	25	34,7	2,875	2917	РПК 60/400/25
1368	60	400	440	2105	26	36,05	2,990	3032	РПК 60/400/26
1369	60	400	440	2185	27	37,4	3,105	3147	РПК 60/400/27
1370	60	400	440	2265	28	38,75	3,220	3262	РПК 60/400/28
1371	60	400	440	2345	29	40,1	3,335	3377	РПК 60/400/29
1372	60	400	440	2425	30	41,45	3,450	3492	РПК 60/400/30
1373	60	400	440	2505	31	42,8	3,565	3607	РПК 60/400/31
1374	60	400	440	2585	32	44,15	3,680	3722	РПК 60/400/32
1375	60	400	440	2665	33	45,5	3,795	3837	РПК 60/400/33
1376	60	400	440	2745	34	46,85	3,910	3952	РПК 60/400/34
1377	60	400	440	2825	35	48,2	4,025	4067	РПК 60/400/35

№ п/п	А, ширина (мм)	В, межсекое расстояние (мм)	С, монтажная высота (мм)	Д, монтажная длина (мм)	Количество секций (шт)	Вес (кг)	Объем теплоносителя (л)	Теплоотдача $\Delta T=70^{\circ}\text{C}$ (кВт)	Модель/ Model
1378	60	400	440	2905	36	49,55	4,140	4182	РПК 60/400/36
1379	60	400	440	2985	37	50,9	4,255	4297	РПК 60/400/37
1380	60	400	440	3065	38	52,25	4,370	4412	РПК 60/400/38



№ п/п	А, ширина (мм)	В, межсекое расстояние (мм)	С, монтажная высота (мм)	Д, монтажная длина (мм)	Количество секций (шт)	Вес (кг)	Объем теплоносителя (л)	Теплоотдача $\Delta T=70^{\circ}\text{C}$ (кВт)	Модель/ Model
1381	80	200	240	265	3	3,8	0,225	276	РПК 80/200/3
1382	80	200	240	345	4	4,75	0,300	358	РПК 80/200/4
1383	80	200	240	425	5	5,7	0,375	440	РПК 80/200/5
1384	80	200	240	505	6	6,65	0,450	522	РПК 80/200/6
1385	80	200	240	585	7	7,6	0,525	604	РПК 80/200/7
1386	80	200	240	665	8	8,55	0,600	686	РПК 80/200/8
1387	80	200	240	745	9	9,5	0,675	768	РПК 80/200/9
1388	80	200	240	825	10	10,45	0,750	850	РПК 80/200/10
1389	80	200	240	905	11	11,4	0,825	932	РПК 80/200/11
1390	80	200	240	985	12	12,35	0,900	1014	РПК 80/200/12
1391	80	200	240	1065	13	13,3	0,975	1096	РПК 80/200/13
1392	80	200	240	1145	14	14,25	1,050	1178	РПК 80/200/14
1393	80	200	240	1225	15	15,2	1,125	1260	РПК 80/200/15
1394	80	200	240	1305	16	16,15	1,200	1342	РПК 80/200/16
1395	80	200	240	1385	17	17,1	1,275	1424	РПК 80/200/17
1396	80	200	240	1465	18	18,05	1,350	1506	РПК 80/200/18
1397	80	200	240	1545	19	19	1,425	1588	РПК 80/200/19

Радиаторы отопления алюминиевые напольные

Серия *Classic*

№ п/п	А, ширина (мм)	В, межосевое расстояние (мм)	С, монтажная высота (мм)	Д, монтажная длина (мм)	Количество секций (шт)	Вес (кг)	Объем теплоносителя (л)	Теплоотдача $\Delta T=70^{\circ}\text{C}$ (кВт)	Модель/ Model
1398	80	200	240	1625	20	19,95	1,500	1670	РПК 80/200/20
1399	80	200	240	1705	21	20,9	1,575	1752	РПК 80/200/21
1400	80	200	240	1785	22	21,85	1,650	1834	РПК 80/200/22
1401	80	200	240	1865	23	22,8	1,725	1916	РПК 80/200/23
1402	80	200	240	1945	24	23,75	1,800	1998	РПК 80/200/24
1403	80	200	240	2025	25	24,7	1,875	2080	РПК 80/200/25
1404	80	200	240	2105	26	25,65	1,950	2162	РПК 80/200/26
1405	80	200	240	2185	27	26,6	2,025	2244	РПК 80/200/27
1406	80	200	240	2265	28	27,55	2,100	2326	РПК 80/200/28
1407	80	200	240	2345	29	28,5	2,175	2408	РПК 80/200/29
1408	80	200	240	2425	30	29,45	2,250	2490	РПК 80/200/30
1409	80	200	240	2505	31	30,4	2,325	2572	РПК 80/200/31
1410	80	200	240	2585	32	31,35	2,400	2654	РПК 80/200/32
1411	80	200	240	2665	33	32,3	2,475	2736	РПК 80/200/33
1412	80	200	240	2745	34	33,25	2,550	2818	РПК 80/200/34
1413	80	200	240	2825	35	34,2	2,625	2900	РПК 80/200/35
1414	80	200	240	2905	36	35,15	2,700	2982	РПК 80/200/36
1415	80	200	240	2985	37	36,1	2,775	3064	РПК 80/200/37
1416	80	200	240	3065	38	37,05	2,850	3146	РПК 80/200/38
1417	80	250	290	265	3	4,2	0,255	316	РПК 80/250/3
1418	80	250	290	345	4	5,3	0,340	411	РПК 80/250/4
1419	80	250	290	425	5	6,4	0,425	506	РПК 80/250/5
1420	80	250	290	505	6	7,5	0,510	601	РПК 80/250/6
1421	80	250	290	585	7	8,6	0,595	696	РПК 80/250/7
1422	80	250	290	665	8	9,7	0,680	791	РПК 80/250/8
1423	80	250	290	745	9	10,8	0,765	886	РПК 80/250/9
1424	80	250	290	825	10	11,9	0,850	981	РПК 80/250/10
1425	80	250	290	905	11	13	0,935	1076	РПК 80/250/11
1426	80	250	290	985	12	14,1	1,020	1171	РПК 80/250/12
1427	80	250	290	1065	13	15,2	1,105	1266	РПК 80/250/13
1428	80	250	290	1145	14	16,3	1,190	1361	РПК 80/250/14
1429	80	250	290	1225	15	17,4	1,275	1456	РПК 80/250/15

№ п/п	А, ширина (мм)	В, межосевое расстояние (мм)	С, монтажная высота (мм)	Д, монтажная длина (мм)	Количество секций (шт)	Вес (кг)	Объем теплоносителя (л)	Теплоотдача $\Delta T=70^{\circ}\text{C}$ (кВт)	Модель/ Model
1430	80	250	290	1305	16	18,5	1,360	1551	РПК 80/250/16
1431	80	250	290	1385	17	19,6	1,445	1646	РПК 80/250/17
1432	80	250	290	1465	18	20,7	1,530	1741	РПК 80/250/18
1433	80	250	290	1545	19	21,8	1,615	1836	РПК 80/250/19
1434	80	250	290	1625	20	22,9	1,700	1931	РПК 80/250/20
1435	80	250	290	1705	21	24	1,785	2026	РПК 80/250/21
1436	80	250	290	1785	22	25,1	1,870	2121	РПК 80/250/22
1437	80	250	290	1865	23	26,2	1,955	2216	РПК 80/250/23
1438	80	250	290	1945	24	27,3	2,040	2311	РПК 80/250/24
1439	80	250	290	2025	25	28,4	2,125	2406	РПК 80/250/25
1440	80	250	290	2105	26	29,5	2,210	2501	РПК 80/250/26
1441	80	250	290	2185	27	30,6	2,295	2596	РПК 80/250/27
1442	80	250	290	2265	28	31,7	2,380	2691	РПК 80/250/28
1443	80	250	290	2345	29	32,8	2,465	2786	РПК 80/250/29
1444	80	250	290	2425	30	33,9	2,550	2881	РПК 80/250/30
1445	80	250	290	2505	31	35	2,635	2976	РПК 80/250/31
1446	80	250	290	2585	32	36,1	2,720	3071	РПК 80/250/32
1447	80	250	290	2665	33	37,2	2,805	3166	РПК 80/250/33
1448	80	250	290	2745	34	38,3	2,890	3261	РПК 80/250/34
1449	80	250	290	2825	35	39,4	2,975	3356	РПК 80/250/35
1450	80	250	290	2905	36	40,5	3,060	3451	РПК 80/250/36
1451	80	250	290	2985	37	41,6	3,145	3546	РПК 80/250/37
1452	80	250	290	3065	38	42,7	3,230	3641	РПК 80/250/38
1453	80	300	340	265	3	4,5	0,285	357	РПК 80/300/3
1454	80	300	340	345	4	5,7	0,380	464	РПК 80/300/4
1455	80	300	340	425	5	6,9	0,475	571	РПК 80/300/5
1456	80	300	340	505	6	8,1	0,570	678	РПК 80/300/6
1457	80	300	340	585	7	9,3	0,665	785	РПК 80/300/7
1458	80	300	340	665	8	10,5	0,760	892	РПК 80/300/8
1459	80	300	340	745	9	11,7	0,855	999	РПК 80/300/9
1460	80	300	340	825	10	12,9	0,950	1106	РПК 80/300/10
1461	80	300	340	905	11	14,1	1,045	1213	РПК 80/300/11

Радиаторы отопления алюминиевые напольные

Серия *Classic*

№ п/п	А, ширина (мм)	В, межосевое расстояние (мм)	С, монтажная высота (мм)	Д, монтажная длина (мм)	Количество секций (шт)	Вес (кг)	Объем теплоносителя (л)	Теплоотдача $\Delta T=70^{\circ}\text{C}$ (кВт)	Модель/ Model
1462	80	300	340	985	12	15,3	1,140	1320	РПК 80/300/12
1463	80	300	340	1065	13	16,5	1,235	1427	РПК 80/300/13
1464	80	300	340	1145	14	17,7	1,330	1534	РПК 80/300/14
1465	80	300	340	1225	15	18,9	1,425	1641	РПК 80/300/15
1466	80	300	340	1305	16	20,1	1,520	1748	РПК 80/300/16
1467	80	300	340	1385	17	21,3	1,615	1855	РПК 80/300/17
1468	80	300	340	1465	18	22,5	1,710	1962	РПК 80/300/18
1469	80	300	340	1545	19	23,7	1,805	2069	РПК 80/300/19
1470	80	300	340	1625	20	24,9	1,900	2176	РПК 80/300/20
1471	80	300	340	1705	21	26,1	1,995	2283	РПК 80/300/21
1472	80	300	340	1785	22	27,3	2,090	2390	РПК 80/300/22
1473	80	300	340	1865	23	28,5	2,185	2497	РПК 80/300/23
1474	80	300	340	1945	24	29,7	2,280	2604	РПК 80/300/24
1475	80	300	340	2025	25	30,9	2,375	2711	РПК 80/300/25
1476	80	300	340	2105	26	32,1	2,470	2818	РПК 80/300/26
1477	80	300	340	2185	27	33,3	2,565	2925	РПК 80/300/27
1478	80	300	340	2265	28	34,5	2,660	3032	РПК 80/300/28
1479	80	300	340	2345	29	35,7	2,755	3139	РПК 80/300/29
1480	80	300	340	2425	30	36,9	2,850	3246	РПК 80/300/30
1481	80	300	340	2505	31	38,1	2,945	3353	РПК 80/300/31
1482	80	300	340	2585	32	39,3	3,040	3460	РПК 80/300/32
1483	80	300	340	2665	33	40,5	3,135	3567	РПК 80/300/33
1484	80	300	340	2745	34	41,7	3,230	3674	РПК 80/300/34
1485	80	300	340	2825	35	42,9	3,325	3781	РПК 80/300/35
1486	80	300	340	2905	36	44,1	3,420	3888	РПК 80/300/36
1487	80	300	340	2985	37	45,3	3,515	3995	РПК 80/300/37
1488	80	300	340	3065	38	46,5	3,610	4102	РПК 80/300/38
1489	80	350	390	265	3	5	0,315	396	РПК 80/350/3
1490	80	350	390	345	4	6,35	0,420	514	РПК 80/350/4
1491	80	350	390	425	5	7,7	0,525	632	РПК 80/350/5
1492	80	350	390	505	6	9,05	0,630	750	РПК 80/350/6
1493	80	350	390	585	7	10,4	0,735	868	РПК 80/350/7

№ п/п	А, ширина (мм)	В, межосевое расстояние (мм)	С, монтажная высота (мм)	Д, монтажная длина (мм)	Количество секций (шт)	Вес (кг)	Объем теплоносителя (л)	Теплоотдача $\Delta T=70^{\circ}\text{C}$ (кВт)	Модель/ Model
1494	80	350	390	665	8	11,75	0,840	986	РПК 80/350/8
1495	80	350	390	745	9	13,1	0,945	1104	РПК 80/350/9
1496	80	350	390	825	10	14,45	1,050	1222	РПК 80/350/10
1497	80	350	390	905	11	15,8	1,155	1340	РПК 80/350/11
1498	80	350	390	985	12	17,15	1,260	1458	РПК 80/350/12
1499	80	350	390	1065	13	18,5	1,365	1576	РПК 80/350/13
1500	80	350	390	1145	14	19,85	1,470	1694	РПК 80/350/14
1501	80	350	390	1225	15	21,2	1,575	1812	РПК 80/350/15
1502	80	350	390	1305	16	22,55	1,680	1930	РПК 80/350/16
1503	80	350	390	1385	17	23,9	1,785	2048	РПК 80/350/17
1504	80	350	390	1465	18	25,25	1,890	2166	РПК 80/350/18
1505	80	350	390	1545	19	26,6	1,995	2284	РПК 80/350/19
1506	80	350	390	1625	20	27,95	2,100	2402	РПК 80/350/20
1507	80	350	390	1705	21	29,3	2,205	2520	РПК 80/350/21
1508	80	350	390	1785	22	30,65	2,310	2638	РПК 80/350/22
1509	80	350	390	1865	23	32	2,415	2756	РПК 80/350/23
1510	80	350	390	1945	24	33,35	2,520	2874	РПК 80/350/24
1511	80	350	390	2025	25	34,7	2,625	2992	РПК 80/350/25
1512	80	350	390	2105	26	36,05	2,730	3110	РПК 80/350/26
1513	80	350	390	2185	27	37,4	2,835	3228	РПК 80/350/27
1514	80	350	390	2265	28	38,75	2,940	3346	РПК 80/350/28
1515	80	350	390	2345	29	40,1	3,045	3464	РПК 80/350/29
1516	80	350	390	2425	30	41,45	3,150	3582	РПК 80/350/30
1517	80	350	390	2505	31	42,8	3,255	3700	РПК 80/350/31
1518	80	350	390	2585	32	44,15	3,360	3818	РПК 80/350/32
1519	80	350	390	2665	33	45,5	3,465	3936	РПК 80/350/33
1520	80	350	390	2745	34	46,85	3,570	4054	РПК 80/350/34
1521	80	350	390	2825	35	48,2	3,675	4172	РПК 80/350/35
1522	80	350	390	2905	36	49,55	3,780	4290	РПК 80/350/36
1523	80	350	390	2985	37	50,9	3,885	4408	РПК 80/350/37
1524	80	350	390	3065	38	52,25	3,990	4526	РПК 80/350/38
1525	80	400	440	265	3	5,4	0,345	438	РПК 80/400/3

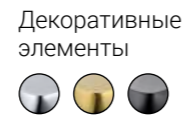
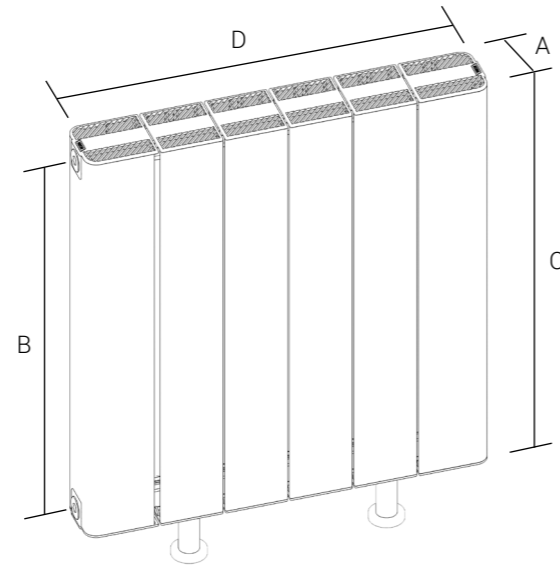
Радиаторы отопления алюминиевые напольные

Серия *Classic*

№ п/п	А, ширина (мм)	В, межосевое расстояние (мм)	С, монтажная высота (мм)	Д, монтажная длина (мм)	Количество секций (шт)	Вес (кг)	Объем теплоносителя (л)	Теплоотдача $\Delta T=70^{\circ}\text{C}$ (кВт)	Модель/ Model
1526	80	400	440	345	4	6,85	0,460	569	РПК 80/400/4
1527	80	400	440	425	5	8,3	0,575	700	РПК 80/400/5
1528	80	400	440	505	6	9,75	0,690	831	РПК 80/400/6
1529	80	400	440	585	7	11,2	0,805	962	РПК 80/400/7
1530	80	400	440	665	8	12,65	0,920	1093	РПК 80/400/8
1531	80	400	440	745	9	14,1	1,035	1224	РПК 80/400/9
1532	80	400	440	825	10	15,55	1,150	1355	РПК 80/400/10
1533	80	400	440	905	11	17	1,265	1486	РПК 80/400/11
1534	80	400	440	985	12	18,45	1,380	1617	РПК 80/400/12
1535	80	400	440	1065	13	19,9	1,495	1748	РПК 80/400/13
1536	80	400	440	1145	14	21,35	1,610	1879	РПК 80/400/14
1537	80	400	440	1225	15	22,8	1,725	2010	РПК 80/400/15
1538	80	400	440	1305	16	24,25	1,840	2141	РПК 80/400/16
1539	80	400	440	1385	17	25,7	1,955	2272	РПК 80/400/17
1540	80	400	440	1465	18	27,15	2,070	2403	РПК 80/400/18
1541	80	400	440	1545	19	28,6	2,185	2534	РПК 80/400/19
1542	80	400	440	1625	20	30,05	2,300	2665	РПК 80/400/20
1543	80	400	440	1705	21	31,5	2,415	2796	РПК 80/400/21
1544	80	400	440	1785	22	32,95	2,530	2927	РПК 80/400/22
1545	80	400	440	1865	23	34,4	2,645	3058	РПК 80/400/23
1546	80	400	440	1945	24	35,85	2,760	3189	РПК 80/400/24
1547	80	400	440	2025	25	37,3	2,875	3320	РПК 80/400/25
1548	80	400	440	2105	26	38,75	2,990	3451	РПК 80/400/26
1549	80	400	440	2185	27	40,2	3,105	3582	РПК 80/400/27
1550	80	400	440	2265	28	41,65	3,220	3713	РПК 80/400/28
1551	80	400	440	2345	29	43,1	3,335	3844	РПК 80/400/29
1552	80	400	440	2425	30	44,55	3,450	3975	РПК 80/400/30
1553	80	400	440	2505	31	46	3,565	4106	РПК 80/400/31
1554	80	400	440	2585	32	47,45	3,680	4237	РПК 80/400/32
1555	80	400	440	2665	33	48,9	3,795	4368	РПК 80/400/33
1556	80	400	440	2745	34	50,35	3,910	4499	РПК 80/400/34
1557	80	400	440	2825	35	51,8	4,025	4630	РПК 80/400/35

№ п/п	А, ширина (мм)	В, межосевое расстояние (мм)	С, монтажная высота (мм)	Д, монтажная длина (мм)	Количество секций (шт)	Вес (кг)	Объем теплоносителя (л)	Теплоотдача $\Delta T=70^{\circ}\text{C}$ (кВт)	Модель/ Model
1558	80	400	440	2905	36	53,25	4,140	4761	РПК 80/400/36
1559	80	400	440	2985	37	54,7	4,255	4892	РПК 80/400/37
1560	80	400	440	3065	38	56,15	4,370	5023	РПК 80/400/38

Радиаторы отопления алюминиевые напольные



Корпус радиатора



№ п/п	A, ширина (мм)	B, межсекое расстояние (мм)	C, монтажная высота (мм)	D, монтажная длина (мм)	Количество секций (шт)	Вес (кг)	Объем теплоносителя (л)	Теплоотдача $\Delta T=70^{\circ}\text{C}$ (кВт)	Модель/ Model
1561	100	200	240	265	3	4,5	0,225	306	РПК 100/200/3
1562	100	200	240	345	4	5,5	0,300	398	РПК 100/200/4
1563	100	200	240	425	5	6,5	0,375	490	РПК 100/200/5
1564	100	200	240	505	6	7,5	0,450	582	РПК 100/200/6
1565	100	200	240	585	7	8,5	0,525	674	РПК 100/200/7
1566	100	200	240	665	8	9,5	0,600	766	РПК 100/200/8
1567	100	200	240	745	9	10,5	0,675	858	РПК 100/200/9
1568	100	200	240	825	10	11,5	0,750	950	РПК 100/200/10
1569	100	200	240	905	11	12,5	0,825	1042	РПК 100/200/11
1570	100	200	240	985	12	13,5	0,900	1134	РПК 100/200/12
1571	100	200	240	1065	13	14,5	0,975	1226	РПК 100/200/13
1572	100	200	240	1145	14	15,5	1,050	1318	РПК 100/200/14
1573	100	200	240	1225	15	16,5	1,125	1410	РПК 100/200/15
1574	100	200	240	1305	16	17,5	1,200	1502	РПК 100/200/16
1575	100	200	240	1385	17	18,5	1,275	1594	РПК 100/200/17
1576	100	200	240	1465	18	19,5	1,350	1686	РПК 100/200/18
1577	100	200	240	1545	19	20,5	1,425	1778	РПК 100/200/19

Серия Classic

№ п/п	A, ширина (мм)	B, межсекое расстояние (мм)	C, монтажная высота (мм)	D, монтажная длина (мм)	Количество секций (шт)	Вес (кг)	Объем теплоносителя (л)	Теплоотдача $\Delta T=70^{\circ}\text{C}$ (кВт)	Модель/ Model
1578	100	200	240	1625	20	21,5	1,500	1870	РПК 100/200/20
1579	100	200	240	1705	21	22,5	1,575	1962	РПК 100/200/21
1580	100	200	240	1785	22	23,5	1,650	2054	РПК 100/200/22
1581	100	200	240	1865	23	24,5	1,725	2146	РПК 100/200/23
1582	100	200	240	1945	24	25,5	1,800	2238	РПК 100/200/24
1583	100	200	240	2025	25	26,5	1,875	2330	РПК 100/200/25
1584	100	200	240	2105	26	27,5	1,950	2422	РПК 100/200/26
1585	100	200	240	2185	27	28,5	2,025	2514	РПК 100/200/27
1586	100	200	240	2265	28	29,5	2,100	2606	РПК 100/200/28
1587	100	200	240	2345	29	30,5	2,175	2698	РПК 100/200/29
1588	100	200	240	2425	30	31,5	2,250	2790	РПК 100/200/30
1589	100	200	240	2505	31	32,5	2,325	2882	РПК 100/200/31
1590	100	200	240	2585	32	33,5	2,400	2974	РПК 100/200/32
1591	100	200	240	2665	33	34,5	2,475	3066	РПК 100/200/33
1592	100	200	240	2745	34	35,5	2,550	3158	РПК 100/200/34
1593	100	200	240	2825	35	36,5	2,625	3250	РПК 100/200/35
1594	100	200	240	2905	36	37,5	2,700	3342	РПК 100/200/36
1595	100	200	240	2985	37	38,5	2,775	3434	РПК 100/200/37
1596	100	200	240	3065	38	39,5	2,850	3526	РПК 100/200/38
1597	100	250	290	265	3	5	0,255	351	РПК 100/250/3
1598	100	250	290	345	4	6,2	0,340	456	РПК 100/250/4
1599	100	250	290	425	5	7,4	0,425	561	РПК 100/250/5
1600	100	250	290	505	6	8,6	0,510	666	РПК 100/250/6
1601	100	250	290	585	7	9,8	0,595	771	РПК 100/250/7
1602	100	250	290	665	8	11	0,680	876	РПК 100/250/8
1603	100	250	290	745	9	12,2	0,765	981	РПК 100/250/9
1604	100	250	290	825	10	13,4	0,850	1086	РПК 100/250/10
1605	100	250	290	905	11	14,6	0,935	1191	РПК 100/250/11
1606	100	250	290	985	12	15,8	1,020	1296	РПК 100/250/12
1607	100	250	290	1065	13	17	1,105	1401	РПК 100/250/13
1608	100	250	290	1145	14	18,2	1,190	1506	РПК 100/250/14
1609	100	250	290	1225	15	19,4	1,275	1611	РПК 100/250/15

Радиаторы отопления алюминиевые напольные

№ п/п	А, ширина (мм)	В, межсекое расстояние (мм)	С, монтажная высота (мм)	Д, монтажная длина (мм)	Количество секций (шт)	Вес (кг)	Объем теплоносителя (л)	Теплоотдача $\Delta T=70^{\circ}\text{C}$ (кВт)	Модель/ Model
1610	100	250	290	1305	16	20,6	1,360	1716	РПК 100/250/16
1611	100	250	290	1385	17	21,8	1,445	1821	РПК 100/250/17
1612	100	250	290	1465	18	23	1,530	1926	РПК 100/250/18
1613	100	250	290	1545	19	24,2	1,615	2031	РПК 100/250/19
1614	100	250	290	1625	20	25,4	1,700	2136	РПК 100/250/20
1615	100	250	290	1705	21	26,6	1,785	2241	РПК 100/250/21
1616	100	250	290	1785	22	27,8	1,870	2346	РПК 100/250/22
1617	100	250	290	1865	23	29	1,955	2451	РПК 100/250/23
1618	100	250	290	1945	24	30,2	2,040	2556	РПК 100/250/24
1619	100	250	290	2025	25	31,4	2,125	2661	РПК 100/250/25
1620	100	250	290	2105	26	32,6	2,210	2766	РПК 100/250/26
1621	100	250	290	2185	27	33,8	2,295	2871	РПК 100/250/27
1622	100	250	290	2265	28	35	2,380	2976	РПК 100/250/28
1623	100	250	290	2345	29	36,2	2,465	3081	РПК 100/250/29
1624	100	250	290	2425	30	37,4	2,550	3186	РПК 100/250/30
1625	100	250	290	2505	31	38,6	2,635	3291	РПК 100/250/31
1626	100	250	290	2585	32	39,8	2,720	3396	РПК 100/250/32
1627	100	250	290	2665	33	41	2,805	3501	РПК 100/250/33
1628	100	250	290	2745	34	42,2	2,890	3606	РПК 100/250/34
1629	100	250	290	2825	35	43,4	2,975	3711	РПК 100/250/35
1630	100	250	290	2905	36	44,6	3,060	3816	РПК 100/250/36
1631	100	250	290	2985	37	45,8	3,145	3921	РПК 100/250/37
1632	100	250	290	3065	38	47	3,230	4026	РПК 100/250/38
1633	100	300	340	265	3	5,3	0,285	396	РПК 100/300/3
1634	100	300	340	345	4	6,6	0,380	514	РПК 100/300/4
1635	100	300	340	425	5	7,9	0,475	632	РПК 100/300/5
1636	100	300	340	505	6	9,2	0,570	750	РПК 100/300/6
1637	100	300	340	585	7	10,5	0,665	868	РПК 100/300/7
1638	100	300	340	665	8	11,8	0,760	986	РПК 100/300/8
1639	100	300	340	745	9	13,1	0,855	1104	РПК 100/300/9
1640	100	300	340	825	10	14,4	0,950	1222	РПК 100/300/10
1641	100	300	340	905	11	15,7	1,045	1340	РПК 100/300/11

Серия *Classic*

№ п/п	А, ширина (мм)	В, межсекое расстояние (мм)	С, монтажная высота (мм)	Д, монтажная длина (мм)	Количество секций (шт)	Вес (кг)	Объем теплоносителя (л)	Теплоотдача $\Delta T=70^{\circ}\text{C}$ (кВт)	Модель/ Model
1642	100	300	340	985	12	17	1,140	1458	РПК 100/300/12
1643	100	300	340	1065	13	18,3	1,235	1576	РПК 100/300/13
1644	100	300	340	1145	14	19,6	1,330	1694	РПК 100/300/14
1645	100	300	340	1225	15	20,9	1,425	1812	РПК 100/300/15
1646	100	300	340	1305	16	22,2	1,520	1930	РПК 100/300/16
1647	100	300	340	1385	17	23,5	1,615	2048	РПК 100/300/17
1648	100	300	340	1465	18	24,8	1,710	2166	РПК 100/300/18
1649	100	300	340	1545	19	26,1	1,805	2284	РПК 100/300/19
1650	100	300	340	1625	20	27,4	1,900	2402	РПК 100/300/20
1651	100	300	340	1705	21	28,7	1,995	2520	РПК 100/300/21
1652	100	300	340	1785	22	30	2,090	2638	РПК 100/300/22
1653	100	300	340	1865	23	31,3	2,185	2756	РПК 100/300/23
1654	100	300	340	1945	24	32,6	2,280	2874	РПК 100/300/24
1655	100	300	340	2025	25	33,9	2,375	2992	РПК 100/300/25
1656	100	300	340	2105	26	35,2	2,470	3110	РПК 100/300/26
1657	100	300	340	2185	27	36,5	2,565	3228	РПК 100/300/27
1658	100	300	340	2265	28	37,8	2,660	3346	РПК 100/300/28
1659	100	300	340	2345	29	39,1	2,755	3464	РПК 100/300/29
1660	100	300	340	2425	30	40,4	2,850	3582	РПК 100/300/30
1661	100	300	340	2505	31	41,7	2,945	3700	РПК 100/300/31
1662	100	300	340	2585	32	43	3,040	3818	РПК 100/300/32
1663	100	300	340	2665	33	44,3	3,135	3936	РПК 100/300/33
1664	100	300	340	2745	34	45,6	3,230	4054	РПК 100/300/34
1665	100	300	340	2825	35	46,9	3,325	4172	РПК 100/300/35
1666	100	300	340	2905	36	48,2	3,420	4290	РПК 100/300/36
1667	100	300	340	2985	37	49,5	3,515	4408	РПК 100/300/37
1668	100	300	340	3065	38	50,8	3,610	4526	РПК 100/300/38
1669	100	350	390	265	3	5,8	0,315	441	РПК 100/350/3
1670	100	350	390	345	4	7,3	0,420	573	РПК 100/350/4
1671	100	350	390	425	5	8,8	0,525	705	РПК 100/350/5
1672	100	350	390	505	6	10,3	0,630	837	РПК 100/350/6
1673	100	350	390	585	7	11,8	0,735	969	РПК 100/350/7

Радиаторы отопления алюминиевые напольные

№ п/п	А, ширина (мм)	В, межосевое расстояние (мм)	С, монтажная высота (мм)	Д, монтажная длина (мм)	Количество секций (шт)	Вес (кг)	Объем теплоносителя (л)	Теплоотдача $\Delta T=70^{\circ}\text{C}$ (кВт)	Модель/ Model
1674	100	350	390	665	8	13,3	0,840	1101	РПК 100/350/8
1675	100	350	390	745	9	14,8	0,945	1233	РПК 100/350/9
1676	100	350	390	825	10	16,3	1,050	1365	РПК 100/350/10
1677	100	350	390	905	11	17,8	1,155	1497	РПК 100/350/11
1678	100	350	390	985	12	19,3	1,260	1629	РПК 100/350/12
1679	100	350	390	1065	13	20,8	1,365	1761	РПК 100/350/13
1680	100	350	390	1145	14	22,3	1,470	1893	РПК 100/350/14
1681	100	350	390	1225	15	23,8	1,575	2025	РПК 100/350/15
1682	100	350	390	1305	16	25,3	1,680	2157	РПК 100/350/16
1683	100	350	390	1385	17	26,8	1,785	2289	РПК 100/350/17
1684	100	350	390	1465	18	28,3	1,890	2421	РПК 100/350/18
1685	100	350	390	1545	19	29,8	1,995	2553	РПК 100/350/19
1686	100	350	390	1625	20	31,3	2,100	2685	РПК 100/350/20
1687	100	350	390	1705	21	32,8	2,205	2817	РПК 100/350/21
1688	100	350	390	1785	22	34,3	2,310	2949	РПК 100/350/22
1689	100	350	390	1865	23	35,8	2,415	3081	РПК 100/350/23
1690	100	350	390	1945	24	37,3	2,520	3213	РПК 100/350/24
1691	100	350	390	2025	25	38,8	2,625	3345	РПК 100/350/25
1692	100	350	390	2105	26	40,3	2,730	3477	РПК 100/350/26
1693	100	350	390	2185	27	41,8	2,835	3609	РПК 100/350/27
1694	100	350	390	2265	28	43,3	2,940	3741	РПК 100/350/28
1695	100	350	390	2345	29	44,8	3,045	3873	РПК 100/350/29
1696	100	350	390	2425	30	46,3	3,150	4005	РПК 100/350/30
1697	100	350	390	2505	31	47,8	3,255	4137	РПК 100/350/31
1698	100	350	390	2585	32	49,3	3,360	4269	РПК 100/350/32
1699	100	350	390	2665	33	50,8	3,465	4401	РПК 100/350/33
1700	100	350	390	2745	34	52,3	3,570	4533	РПК 100/350/34
1701	100	350	390	2825	35	53,8	3,675	4665	РПК 100/350/35
1702	100	350	390	2905	36	55,3	3,780	4797	РПК 100/350/36
1703	100	350	390	2985	37	56,8	3,885	4929	РПК 100/350/37
1704	100	350	390	3065	38	58,3	3,990	5061	РПК 100/350/38
1705	100	400	440	265	3	6,2	0,345	486	РПК 100/400/3

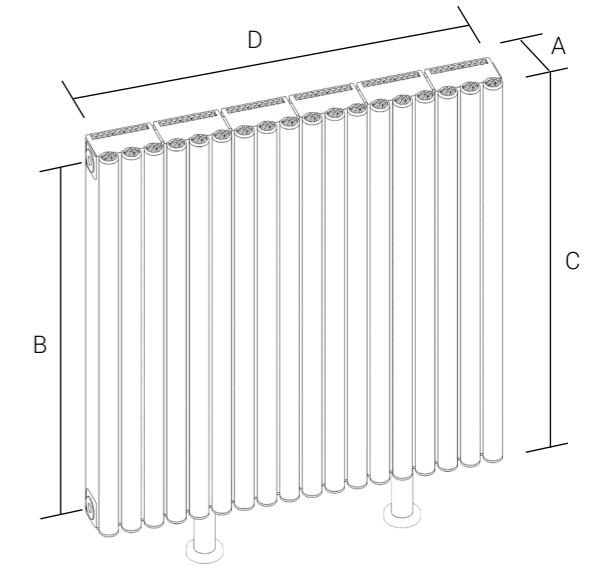
Серия *Classic*

№ п/п	А, ширина (мм)	В, межосевое расстояние (мм)	С, монтажная высота (мм)	Д, монтажная длина (мм)	Количество секций (шт)	Вес (кг)	Объем теплоносителя (л)	Теплоотдача $\Delta T=70^{\circ}\text{C}$ (кВт)	Модель/ Model
1706	100	400	440	345	4	7,8	0,460	631	РПК 100/400/4
1707	100	400	440	425	5	9,4	0,575	776	РПК 100/400/5
1708	100	400	440	505	6	11	0,690	921	РПК 100/400/6
1709	100	400	440	585	7	12,6	0,805	1066	РПК 100/400/7
1710	100	400	440	665	8	14,2	0,920	1211	РПК 100/400/8
1711	100	400	440	745	9	15,8	1,035	1356	РПК 100/400/9
1712	100	400	440	825	10	17,4	1,150	1501	РПК 100/400/10
1713	100	400	440	905	11	19	1,265	1646	РПК 100/400/11
1714	100	400	440	985	12	20,6	1,380	1791	РПК 100/400/12
1715	100	400	440	1065	13	22,2	1,495	1936	РПК 100/400/13
1716	100	400	440	1145	14	23,8	1,610	2081	РПК 100/400/14
1717	100	400	440	1225	15	25,4	1,725	2226	РПК 100/400/15
1718	100	400	440	1305	16	27	1,840	2371	РПК 100/400/16
1719	100	400	440	1385	17	28,6	1,955	2516	РПК 100/400/17
1720	100	400	440	1465	18	30,2	2,070	2661	РПК 100/400/18
1721	100	400	440	1545	19	31,8	2,185	2806	РПК 100/400/19
1722	100	400	440	1625	20	33,4	2,300	2951	РПК 100/400/20
1723	100	400	440	1705	21	35	2,415	3096	РПК 100/400/21
1724	100	400	440	1785	22	36,6	2,530	3241	РПК 100/400/22
1725	100	400	440	1865	23	38,2	2,645	3386	РПК 100/400/23
1726	100	400	440	1945	24	39,8	2,760	3531	РПК 100/400/24
1727	100	400	440	2025	25	41,4	2,875	3676	РПК 100/400/25
1728	100	400	440	2105	26	43	2,990	3821	РПК 100/400/26
1729	100	400	440	2185	27	44,6	3,105	3966	РПК 100/400/27
1730	100	400	440	2265	28	46,2	3,220	4111	РПК 100/400/28
1731	100	400	440	2345	29	47,8	3,335	4256	РПК 100/400/29
1732	100	400	440	2425	30	49,4	3,450	4401	РПК 100/400/30
1733	100	400	440	2505	31	51	3,565	4546	РПК 100/400/31
1734	100	400	440	2585	32	52,6	3,680	4691	РПК 100/400/32
1735	100	400	440	2665	33	54,2	3,795	4836	РПК 100/400/33
1736	100	400	440	2745	34	55,8	3,910	4981	РПК 100/400/34
1737	100	400	440	2825	35	57,4	4,025	5126	РПК 100/400/35

Радиаторы отопления алюминиевые напольные Серия *Classic*

№ п/п	А, ширина (мм)	В, межсекое расстояние (мм)	С, монтажная высота (мм)	Д, монтажная длина (мм)	Количество секций (шт)	Вес (кг)	Объем теплоносителя (л)	Теплоотдача $\Delta T=70^{\circ}\text{C}$ (кВт)	Модель/ Model
1738	100	400	440	2905	36	59	4,140	5271	РПК 100/400/36
1739	100	400	440	2985	37	60,6	4,255	5416	РПК 100/400/37
1740	100	400	440	3065	38	62,2	4,370	5561	РПК 100/400/38

Радиаторы отопления алюминиевые напольные Серия *Antara*



Декоративные элементы

Корпус радиатора

№ п/п	А, ширина (мм)	В, межсекое расстояние (мм)	С, монтажная высота (мм)	Д, монтажная длина (мм)	Количество секций (шт)	Вес (кг)	Объем теплоносителя (л)	Теплоотдача $\Delta T=70^{\circ}\text{C}$ (кВт)	Модель/ Model
1741	60	200	240	253	3	4,3	0,225	207	РПА 60/200/3
1742	60	200	240	336	4	5,3	0,300	276	РПА 60/200/4
1743	60	200	240	419	5	6,3	0,375	345	РПА 60/200/5
1744	60	200	240	502	6	7,3	0,450	414	РПА 60/200/6
1745	60	200	240	585	7	8,3	0,525	483	РПА 60/200/7
1746	60	200	240	668	8	9,3	0,600	552	РПА 60/200/8
1747	60	200	240	751	9	10,3	0,675	621	РПА 60/200/9
1748	60	200	240	834	10	11,3	0,750	690	РПА 60/200/10
1749	60	200	240	917	11	12,3	0,825	759	РПА 60/200/11
1750	60	200	240	1000	12	13,3	0,900	828	РПА 60/200/12
1751	60	200	240	1083	13	14,3	0,975	897	РПА 60/200/13
1752	60	200	240	1166	14	15,3	1,050	966	РПА 60/200/14
1753	60	200	240	1249	15	16,3	1,125	1035	РПА 60/200/15
1754	60	200	240	1332	16	17,3	1,200	1104	РПА 60/200/16
1755	60	200	240	1415	17	18,3	1,275	1173	РПА 60/200/17
1756	60	200	240	1498	18	19,3	1,350	1242	РПА 60/200/18
1757	60	200	240	1581	19	20,3	1,425	1311	РПА 60/200/19

Радиаторы отопления алюминиевые напольные

№ п/п	А, ширина (мм)	В, межосевое расстояние (мм)	С, монтажная высота (мм)	Д, монтажная длина (мм)	Количество секций (шт)	Вес (кг)	Объем теплоносителя (л)	Теплоотдача $\Delta T=70^{\circ}\text{C}$ (кВт)	Модель/ Model
1758	60	200	240	1664	20	21,3	1,500	1380	РПА 60/200/20
1759	60	200	240	1747	21	22,3	1,575	1449	РПА 60/200/21
1760	60	200	240	1830	22	23,3	1,650	1518	РПА 60/200/22
1761	60	200	240	1913	23	24,3	1,725	1587	РПА 60/200/23
1762	60	200	240	1996	24	25,3	1,800	1656	РПА 60/200/24
1763	60	200	240	2079	25	26,3	1,875	1725	РПА 60/200/25
1764	60	200	240	2162	26	27,3	1,950	1794	РПА 60/200/26
1765	60	200	240	2245	27	28,3	2,025	1863	РПА 60/200/27
1766	60	200	240	2328	28	29,3	2,100	1932	РПА 60/200/28
1767	60	200	240	2411	29	30,3	2,175	2001	РПА 60/200/29
1768	60	200	240	2494	30	31,3	2,250	2070	РПА 60/200/30
1769	60	200	240	2577	31	32,3	2,325	2139	РПА 60/200/31
1770	60	200	240	2660	32	33,3	2,400	2208	РПА 60/200/32
1771	60	200	240	2743	33	34,3	2,475	2277	РПА 60/200/33
1772	60	200	240	2826	34	35,3	2,550	2346	РПА 60/200/34
1773	60	200	240	2909	35	36,3	2,625	2415	РПА 60/200/35
1774	60	200	240	2992	36	37,3	2,700	2484	РПА 60/200/36
1775	60	250	290	253	3	4,5	0,255	237	РПА 60/250/3
1776	60	250	290	336	4	5,65	0,340	308	РПА 60/250/4
1777	60	250	290	419	5	6,8	0,425	379	РПА 60/250/5
1778	60	250	290	502	6	7,95	0,510	450	РПА 60/250/6
1779	60	250	290	585	7	9,1	0,595	521	РПА 60/250/7
1780	60	250	290	668	8	10,25	0,680	592	РПА 60/250/8
1781	60	250	290	751	9	11,4	0,765	663	РПА 60/250/9
1782	60	250	290	834	10	12,55	0,850	734	РПА 60/250/10
1783	60	250	290	917	11	13,7	0,935	805	РПА 60/250/11
1784	60	250	290	1000	12	14,85	1,020	876	РПА 60/250/12
1785	60	250	290	1083	13	16	1,105	947	РПА 60/250/13
1786	60	250	290	1166	14	17,15	1,190	1018	РПА 60/250/14
1787	60	250	290	1249	15	18,3	1,275	1089	РПА 60/250/15
1788	60	250	290	1332	16	19,45	1,360	1160	РПА 60/250/16
1789	60	250	290	1415	17	20,6	1,445	1231	РПА 60/250/17

Серия *Antara*

№ п/п	А, ширина (мм)	В, межосевое расстояние (мм)	С, монтажная высота (мм)	Д, монтажная длина (мм)	Количество секций (шт)	Вес (кг)	Объем теплоносителя (л)	Теплоотдача $\Delta T=70^{\circ}\text{C}$ (кВт)	Модель/ Model
1790	60	250	290	1498	18	21,75	1,530	1302	РПА 60/250/18
1791	60	250	290	1581	19	22,9	1,615	1373	РПА 60/250/19
1792	60	250	290	1664	20	24,05	1,700	1444	РПА 60/250/20
1793	60	250	290	1747	21	25,2	1,785	1515	РПА 60/250/21
1794	60	250	290	1830	22	26,35	1,870	1586	РПА 60/250/22
1795	60	250	290	1913	23	27,5	1,955	1657	РПА 60/250/23
1796	60	250	290	1996	24	28,65	2,040	1728	РПА 60/250/24
1797	60	250	290	2079	25	29,8	2,125	1799	РПА 60/250/25
1798	60	250	290	2162	26	30,95	2,210	1870	РПА 60/250/26
1799	60	250	290	2245	27	32,1	2,295	1941	РПА 60/250/27
1800	60	250	290	2328	28	33,25	2,380	2012	РПА 60/250/28
1801	60	250	290	2411	29	34,4	2,465	2083	РПА 60/250/29
1802	60	250	290	2494	30	35,55	2,550	2154	РПА 60/250/30
1803	60	250	290	2577	31	36,7	2,635	2225	РПА 60/250/31
1804	60	250	290	2660	32	37,85	2,720	2296	РПА 60/250/32
1805	60	250	290	2743	33	39	2,805	2367	РПА 60/250/33
1806	60	250	290	2826	34	40,15	2,890	2438	РПА 60/250/34
1807	60	250	290	2909	35	41,3	2,975	2509	РПА 60/250/35
1808	60	250	290	2992	36	42,45	3,060	2580	РПА 60/250/36
1809	60	300	340	253	3	4,7	0,285	287	РПА 60/300/3
1810	60	300	340	336	4	6	0,380	367	РПА 60/300/4
1811	60	300	340	419	5	7,3	0,475	447	РПА 60/300/5
1812	60	300	340	502	6	8,6	0,570	527	РПА 60/300/6
1813	60	300	340	585	7	9,9	0,665	607	РПА 60/300/7
1814	60	300	340	668	8	11,2	0,760	687	РПА 60/300/8
1815	60	300	340	751	9	12,5	0,855	767	РПА 60/300/9
1816	60	300	340	834	10	13,8	0,950	847	РПА 60/300/10
1817	60	300	340	917	11	15,1	1,045	927	РПА 60/300/11
1818	60	300	340	1000	12	16,4	1,140	1007	РПА 60/300/12
1819	60	300	340	1083	13	17,7	1,235	1087	РПА 60/300/13
1820	60	300	340	1166	14	19	1,330	1167	РПА 60/300/14
1821	60	300	340	1249	15	20,3	1,425	1247	РПА 60/300/15

Радиаторы отопления алюминиевые напольные

Серия *Antara*

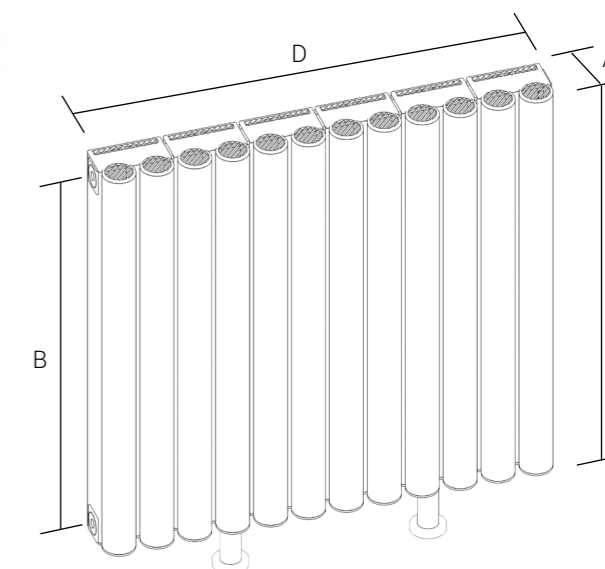
№ п/п	А, ширина (мм)	В, межосевое расстояние (мм)	С, монтажная высота (мм)	Д, монтажная длина (мм)	Количество секций (шт)	Вес (кг)	Объем теплоносителя (л)	Теплоотдача $\Delta T=70^{\circ}\text{C}$ (кВт)	Модель/ Model
1822	60	300	340	1332	16	21,6	1,520	1327	РПА 60/300/16
1823	60	300	340	1415	17	22,9	1,615	1407	РПА 60/300/17
1824	60	300	340	1498	18	24,2	1,710	1487	РПА 60/300/18
1825	60	300	340	1581	19	25,5	1,805	1567	РПА 60/300/19
1826	60	300	340	1664	20	26,8	1,900	1647	РПА 60/300/20
1827	60	300	340	1747	21	28,1	1,995	1727	РПА 60/300/21
1828	60	300	340	1830	22	29,4	2,090	1807	РПА 60/300/22
1829	60	300	340	1913	23	30,7	2,185	1887	РПА 60/300/23
1830	60	300	340	1996	24	32	2,280	1967	РПА 60/300/24
1831	60	300	340	2079	25	33,3	2,375	2047	РПА 60/300/25
1832	60	300	340	2162	26	34,6	2,470	2127	РПА 60/300/26
1833	60	300	340	2245	27	35,9	2,565	2207	РПА 60/300/27
1834	60	300	340	2328	28	37,2	2,660	2287	РПА 60/300/28
1835	60	300	340	2411	29	38,5	2,755	2367	РПА 60/300/29
1836	60	300	340	2494	30	39,8	2,850	2447	РПА 60/300/30
1837	60	300	340	2577	31	41,1	2,945	2527	РПА 60/300/31
1838	60	300	340	2660	32	42,4	3,040	2607	РПА 60/300/32
1839	60	300	340	2743	33	43,7	3,135	2687	РПА 60/300/33
1840	60	300	340	2826	34	45	3,230	2767	РПА 60/300/34
1841	60	300	340	2909	35	46,3	3,325	2847	РПА 60/300/35
1842	60	300	340	2992	36	47,6	3,420	2927	РПА 60/300/36
1843	60	350	390	253	3	5,2	0,315	297	РПА 60/350/3
1844	60	350	390	336	4	6,65	0,420	386	РПА 60/350/4
1845	60	350	390	419	5	8,1	0,525	475	РПА 60/350/5
1846	60	350	390	502	6	9,55	0,630	564	РПА 60/350/6
1847	60	350	390	585	7	11	0,735	653	РПА 60/350/7
1848	60	350	390	668	8	12,45	0,840	742	РПА 60/350/8
1849	60	350	390	751	9	13,9	0,945	831	РПА 60/350/9
1850	60	350	390	834	10	15,35	1,050	920	РПА 60/350/10
1851	60	350	390	917	11	16,8	1,155	1009	РПА 60/350/11
1852	60	350	390	1000	12	18,25	1,260	1098	РПА 60/350/12
1853	60	350	390	1083	13	19,7	1,365	1187	РПА 60/350/13

№ п/п	А, ширина (мм)	В, межосевое расстояние (мм)	С, монтажная высота (мм)	Д, монтажная длина (мм)	Количество секций (шт)	Вес (кг)	Объем теплоносителя (л)	Теплоотдача $\Delta T=70^{\circ}\text{C}$ (кВт)	Модель/ Model
1854	60	350	390	1166	14	21,15	1,470	1276	РПА 60/350/14
1855	60	350	390	1249	15	22,6	1,575	1365	РПА 60/350/15
1856	60	350	390	1332	16	24,05	1,680	1454	РПА 60/350/16
1857	60	350	390	1415	17	25,5	1,785	1543	РПА 60/350/17
1858	60	350	390	1498	18	26,95	1,890	1632	РПА 60/350/18
1859	60	350	390	1581	19	28,4	1,995	1721	РПА 60/350/19
1860	60	350	390	1664	20	29,85	2,100	1810	РПА 60/350/20
1861	60	350	390	1747	21	31,3	2,205	1899	РПА 60/350/21
1862	60	350	390	1830	22	32,75	2,310	1988	РПА 60/350/22
1863	60	350	390	1913	23	34,2	2,415	2077	РПА 60/350/23
1864	60	350	390	1996	24	35,65	2,520	2166	РПА 60/350/24
1865	60	350	390	2079	25	37,1	2,625	2255	РПА 60/350/25
1866	60	350	390	2162	26	38,55	2,730	2344	РПА 60/350/26
1867	60	350	390	2245	27	40	2,835	2433	РПА 60/350/27
1868	60	350	390	2328	28	41,45	2,940	2522	РПА 60/350/28
1869	60	350	390	2411	29	42,9	3,045	2611	РПА 60/350/29
1870	60	350	390	2494	30	44,35	3,150	2700	РПА 60/350/30
1871	60	350	390	2577	31	45,8	3,255	2789	РПА 60/350/31
1872	60	350	390	2660	32	47,25	3,360	2878	РПА 60/350/32
1873	60	350	390	2743	33	48,7	3,465	2967	РПА 60/350/33
1874	60	350	390	2826	34	50,15	3,570	3056	РПА 60/350/34
1875	60	350	390	2909	35	51,6	3,675	3145	РПА 60/350/35
1876	60	350	390	2992	36	53,05	3,780	3234	РПА 60/350/36
1877	60	400	440	253	3	6,1	0,345	327	РПА 60/400/3
1878	60	400	440	336	4	7,7	0,460	425	РПА 60/400/4
1879	60	400	440	419	5	9,3	0,575	523	РПА 60/400/5
1880	60	400	440	502	6	10,9	0,690	621	РПА 60/400/6
1881	60	400	440	585	7	12,5	0,805	719	РПА 60/400/7
1882	60	400	440	668	8	14,1	0,920	817	РПА 60/400/8
1883	60	400	440	751	9	15,7	1,035	915	РПА 60/400/9
1884	60	400	440	834	10	17,3	1,150	1013	РПА 60/400/10
1885	60	400	440	917	11	18,9	1,265	1111	РПА 60/400/11

Радиаторы отопления алюминиевые напольные Серия *Antara*

№ п/п	А, ширина (мм)	В, межосевое расстояние (мм)	С, монтажная высота (мм)	Д, монтажная длина (мм)	Количество секций (шт)	Вес (кг)	Объем теплоносителя (л)	Теплоотдача $\Delta T=70^{\circ}\text{C}$ (кВт)	Модель/ Model
1886	60	400	440	1000	12	20,5	1,380	1209	РПА 60/400/12
1887	60	400	440	1083	13	22,1	1,495	1307	РПА 60/400/13
1888	60	400	440	1166	14	23,7	1,610	1405	РПА 60/400/14
1889	60	400	440	1249	15	25,3	1,725	1503	РПА 60/400/15
1890	60	400	440	1332	16	26,9	1,840	1601	РПА 60/400/16
1891	60	400	440	1415	17	28,5	1,955	1699	РПА 60/400/17
1892	60	400	440	1498	18	30,1	2,070	1797	РПА 60/400/18
1893	60	400	440	1581	19	31,7	2,185	1895	РПА 60/400/19
1894	60	400	440	1664	20	33,3	2,300	1993	РПА 60/400/20
1895	60	400	440	1747	21	34,9	2,415	2091	РПА 60/400/21
1896	60	400	440	1830	22	36,5	2,530	2189	РПА 60/400/22
1897	60	400	440	1913	23	38,1	2,645	2287	РПА 60/400/23
1898	60	400	440	1996	24	39,7	2,760	2385	РПА 60/400/24
1899	60	400	440	2079	25	41,3	2,875	2483	РПА 60/400/25
1900	60	400	440	2162	26	42,9	2,990	2581	РПА 60/400/26
1901	60	400	440	2245	27	44,5	3,105	2679	РПА 60/400/27
1902	60	400	440	2328	28	46,1	3,220	2777	РПА 60/400/28
1903	60	400	440	2411	29	47,7	3,335	2875	РПА 60/400/29
1904	60	400	440	2494	30	49,3	3,450	2973	РПА 60/400/30
1905	60	400	440	2577	31	50,9	3,565	3071	РПА 60/400/31
1906	60	400	440	2660	32	52,5	3,680	3169	РПА 60/400/32
1907	60	400	440	2743	33	54,1	3,795	3267	РПА 60/400/33
1908	60	400	440	2826	34	55,7	3,910	3365	РПА 60/400/34
1909	60	400	440	2909	35	57,3	4,025	3463	РПА 60/400/35
1910	60	400	440	2992	36	58,9	4,140	3561	РПА 60/400/36

Радиаторы отопления алюминиевые напольные Серия *Organ*



Декоративные элементы



Корпус радиатора



№ п/п	А, ширина (мм)	В, межосевое расстояние (мм)	С, монтажная высота (мм)	Д, монтажная длина (мм)	Количество секций (шт)	Вес (кг)	Объем теплоносителя (л)	Теплоотдача $\Delta T=70^{\circ}\text{C}$ (кВт)	Модель/ Model
1911	80	200	240	283	3	4	0,225	258	РПО 80/200/3
1912	80	200	240	376	4	4,85	0,300	335	РПО 80/200/4
1913	80	200	240	469	5	5,7	0,375	412	РПО 80/200/5
1914	80	200	240	562	6	6,55	0,450	489	РПО 80/200/6
1915	80	200	240	655	7	7,4	0,525	566	РПО 80/200/7
1916	80	200	240	748	8	8,25	0,600	643	РПО 80/200/8
1917	80	200	240	841	9	9,1	0,675	720	РПО 80/200/9
1918	80	200	240	934	10	9,95	0,750	797	РПО 80/200/10
1919	80	200	240	1027	11	10,8	0,825	874	РПО 80/200/11
1920	80	200	240	1120	12	11,65	0,900	951	РПО 80/200/12
1921	80	200	240	1213	13	12,5	0,975	1028	РПО 80/200/13
1922	80	200	240	1306	14	13,35	1,050	1105	РПО 80/200/14
1923	80	200	240	1399	15	14,2	1,125	1182	РПО 80/200/15
1924	80	200	240	1492	16	15,05	1,200	1259	РПО 80/200/16
1925	80	200	240	1585	17	15,9	1,275	1336	РПО 80/200/17
1926	80	200	240	1678	18	16,75	1,350	1413	РПО 80/200/18
1927	80	200	240	1771	19	17,6	1,425	1490	РПО 80/200/19

Радиаторы отопления алюминиевые напольные

Серия *Organ*

№ п/п	А, ширина (мм)	В, межосевое расстояние (мм)	С, монтажная высота (мм)	Д, монтажная длина (мм)	Количество секций (шт)	Вес (кг)	Объем теплоносителя (л)	Теплоотдача $\Delta T=70^{\circ}\text{C}$ (кВт)	Модель/ Model
1928	80	200	240	1864	20	18,45	1,500	1567	РПО 80/200/20
1929	80	200	240	1957	21	19,3	1,575	1644	РПО 80/200/21
1930	80	200	240	2050	22	20,15	1,650	1721	РПО 80/200/22
1931	80	200	240	2143	23	21	1,725	1798	РПО 80/200/23
1932	80	200	240	2236	24	21,85	1,800	1875	РПО 80/200/24
1933	80	200	240	2329	25	22,7	1,875	1952	РПО 80/200/25
1934	80	200	240	2422	26	23,55	1,950	2029	РПО 80/200/26
1935	80	200	240	2515	27	24,4	2,025	2106	РПО 80/200/27
1936	80	200	240	2608	28	25,25	2,100	2183	РПО 80/200/28
1937	80	200	240	2701	29	26,1	2,175	2260	РПО 80/200/29
1938	80	200	240	2794	30	26,95	2,250	2337	РПО 80/200/30
1939	80	200	240	2887	31	27,8	2,325	2414	РПО 80/200/31
1940	80	200	240	2980	32	28,65	2,400	2491	РПО 80/200/32
1941	80	250	290	283	3	4,3	0,255	295	РПО 80/250/3
1942	80	250	290	376	4	5,3	0,340	383	РПО 80/250/4
1943	80	250	290	469	5	6,3	0,425	471	РПО 80/250/5
1944	80	250	290	562	6	7,3	0,510	559	РПО 80/250/6
1945	80	250	290	655	7	8,3	0,595	647	РПО 80/250/7
1946	80	250	290	748	8	9,3	0,680	735	РПО 80/250/8
1947	80	250	290	841	9	10,3	0,765	823	РПО 80/250/9
1948	80	250	290	934	10	11,3	0,850	911	РПО 80/250/10
1949	80	250	290	1027	11	12,3	0,935	999	РПО 80/250/11
1950	80	250	290	1120	12	13,3	1,020	1087	РПО 80/250/12
1951	80	250	290	1213	13	14,3	1,105	1175	РПО 80/250/13
1952	80	250	290	1306	14	15,3	1,190	1263	РПО 80/250/14
1953	80	250	290	1399	15	16,3	1,275	1351	РПО 80/250/15
1954	80	250	290	1492	16	17,3	1,360	1439	РПО 80/250/16
1955	80	250	290	1585	17	18,3	1,445	1527	РПО 80/250/17
1956	80	250	290	1678	18	19,3	1,530	1615	РПО 80/250/18
1957	80	250	290	1771	19	20,3	1,615	1703	РПО 80/250/19
1958	80	250	290	1864	20	21,3	1,700	1791	РПО 80/250/20
1959	80	250	290	1957	21	22,3	1,785	1879	РПО 80/250/21

№ п/п	А, ширина (мм)	В, межосевое расстояние (мм)	С, монтажная высота (мм)	Д, монтажная длина (мм)	Количество секций (шт)	Вес (кг)	Объем теплоносителя (л)	Теплоотдача $\Delta T=70^{\circ}\text{C}$ (кВт)	Модель/ Model
1960	80	250	290	2050	22	23,3	1,870	1967	РПО 80/250/22
1961	80	250	290	2143	23	24,3	1,955	2055	РПО 80/250/23
1962	80	250	290	2236	24	25,3	2,040	2143	РПО 80/250/24
1963	80	250	290	2329	25	26,3	2,125	2231	РПО 80/250/25
1964	80	250	290	2422	26	27,3	2,210	2319	РПО 80/250/26
1965	80	250	290	2515	27	28,3	2,295	2407	РПО 80/250/27
1966	80	250	290	2608	28	29,3	2,380	2495	РПО 80/250/28
1967	80	250	290	2701	29	30,3	2,465	2583	РПО 80/250/29
1968	80	250	290	2794	30	31,3	2,550	2671	РПО 80/250/30
1969	80	250	290	2887	31	32,3	2,635	2759	РПО 80/250/31
1970	80	250	290	2980	32	33,3	2,720	2847	РПО 80/250/32
1971	80	300	340	283	3	4,75	0,285	333	РПО 80/300/3
1972	80	300	340	376	4	5,9	0,380	432	РПО 80/300/4
1973	80	300	340	469	5	7,05	0,475	531	РПО 80/300/5
1974	80	300	340	562	6	8,2	0,570	630	РПО 80/300/6
1975	80	300	340	655	7	9,35	0,665	729	РПО 80/300/7
1976	80	300	340	748	8	10,5	0,760	828	РПО 80/300/8
1977	80	300	340	841	9	11,65	0,855	927	РПО 80/300/9
1978	80	300	340	934	10	12,8	0,950	1026	РПО 80/300/10
1979	80	300	340	1027	11	13,95	1,045	1125	РПО 80/300/11
1980	80	300	340	1120	12	15,1	1,140	1224	РПО 80/300/12
1981	80	300	340	1213	13	16,25	1,235	1323	РПО 80/300/13
1982	80	300	340	1306	14	17,4	1,330	1422	РПО 80/300/14
1983	80	300	340	1399	15	18,55	1,425	1521	РПО 80/300/15
1984	80	300	340	1492	16	19,7	1,520	1620	РПО 80/300/16
1985	80	300	340	1585	17	20,85	1,615	1719	РПО 80/300/17
1986	80	300	340	1678	18	22	1,710	1818	РПО 80/300/18
1987	80	300	340	1771	19	23,15	1,805	1917	РПО 80/300/19
1988	80	300	340	1864	20	24,3	1,900	2016	РПО 80/300/20
1989	80	300	340	1957	21	25,45	1,995	2115	РПО 80/300/21
1990	80	300	340	2050	22	26,6	2,090	2214	РПО 80/300/22
1991	80	300	340	2143	23	27,75	2,185	2313	РПО 80/300/23

Радиаторы отопления алюминиевые напольные

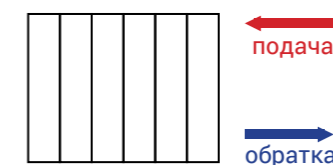
Серия *Organ*

№ п/п	А, ширина (мм)	В, межосевое расстояние (мм)	С, монтажная высота (мм)	Д, монтажная длина (мм)	Количество секций (шт)	Вес (кг)	Объем теплоносителя (л)	Теплоотдача $\Delta T=70^{\circ}\text{C}$ (кВт)	Модель/ Model
1992	80	300	340	2236	24	28,9	2,280	2412	РПО 80/300/24
1993	80	300	340	2329	25	30,05	2,375	2511	РПО 80/300/25
1994	80	300	340	2422	26	31,2	2,470	2610	РПО 80/300/26
1995	80	300	340	2515	27	32,35	2,565	2709	РПО 80/300/27
1996	80	300	340	2608	28	33,5	2,660	2808	РПО 80/300/28
1997	80	300	340	2701	29	34,65	2,755	2907	РПО 80/300/29
1998	80	300	340	2794	30	35,8	2,850	3006	РПО 80/300/30
1999	80	300	340	2887	31	36,95	2,945	3105	РПО 80/300/31
2000	80	300	340	2980	32	38,1	3,040	3204	РПО 80/300/32
2001	80	350	390	283	3	5,2	0,315	370	РПО 80/350/3
2002	80	350	390	376	4	6,5	0,420	480	РПО 80/350/4
2003	80	350	390	469	5	7,8	0,525	590	РПО 80/350/5
2004	80	350	390	562	6	9,1	0,630	700	РПО 80/350/6
2005	80	350	390	655	7	10,4	0,735	810	РПО 80/350/7
2006	80	350	390	748	8	11,7	0,840	920	РПО 80/350/8
2007	80	350	390	841	9	13	0,945	1030	РПО 80/350/9
2008	80	350	390	934	10	14,3	1,050	1140	РПО 80/350/10
2009	80	350	390	1027	11	15,6	1,155	1250	РПО 80/350/11
2010	80	350	390	1120	12	16,9	1,260	1360	РПО 80/350/12
2011	80	350	390	1213	13	18,2	1,365	1470	РПО 80/350/13
2012	80	350	390	1306	14	19,5	1,470	1580	РПО 80/350/14
2013	80	350	390	1399	15	20,8	1,575	1690	РПО 80/350/15
2014	80	350	390	1492	16	22,1	1,680	1800	РПО 80/350/16
2015	80	350	390	1585	17	23,4	1,785	1910	РПО 80/350/17
2016	80	350	390	1678	18	24,7	1,890	2020	РПО 80/350/18
2017	80	350	390	1771	19	26	1,995	2130	РПО 80/350/19
2018	80	350	390	1864	20	27,3	2,100	2240	РПО 80/350/20
2019	80	350	390	1957	21	28,6	2,205	2350	РПО 80/350/21
2020	80	350	390	2050	22	29,9	2,310	2460	РПО 80/350/22
2021	80	350	390	2143	23	31,2	2,415	2570	РПО 80/350/23
2022	80	350	390	2236	24	32,5	2,520	2680	РПО 80/350/24
2023	80	350	390	2329	25	33,8	2,625	2790	РПО 80/350/25

№ п/п	А, ширина (мм)	В, межосевое расстояние (мм)	С, монтажная высота (мм)	Д, монтажная длина (мм)	Количество секций (шт)	Вес (кг)	Объем теплоносителя (л)	Теплоотдача $\Delta T=70^{\circ}\text{C}$ (кВт)	Модель/ Model
2024	80	350	390	2422	26	35,1	2,730	2900	РПО 80/350/26
2025	80	350	390	2515	27	36,4	2,835	3010	РПО 80/350/27
2026	80	350	390	2608	28	37,7	2,940	3120	РПО 80/350/28
2027	80	350	390	2701	29	39	3,045	3230	РПО 80/350/29
2028	80	350	390	2794	30	40,3	3,150	3340	РПО 80/350/30
2029	80	350	390	2887	31	41,6	3,255	3450	РПО 80/350/31
2030	80	350	390	2980	32	42,9	3,360	3560	РПО 80/350/32
2031	80	400	440	283	3	5,65	0,345	408	РПО 80/400/3
2032	80	400	440	376	4	7,1	0,460	530	РПО 80/400/4
2033	80	400	440	469	5	8,55	0,575	652	РПО 80/400/5
2034	80	400	440	562	6	10	0,690	774	РПО 80/400/6
2035	80	400	440	655	7	11,45	0,805	896	РПО 80/400/7
2036	80	400	440	748	8	12,9	0,920	1018	РПО 80/400/8
2037	80	400	440	841	9	14,35	1,035	1140	РПО 80/400/9
2038	80	400	440	934	10	15,8	1,150	1262	РПО 80/400/10
2039	80	400	440	1027	11	17,25	1,265	1384	РПО 80/400/11
2040	80	400	440	1120	12	18,7	1,380	1506	РПО 80/400/12
2041	80	400	440	1213	13	20,15	1,495	1628	РПО 80/400/13
2042	80	400	440	1306	14	21,6	1,610	1750	РПО 80/400/14
2043	80	400	440	1399	15	23,05	1,725	1872	РПО 80/400/15
2044	80	400	440	1492	16	24,5	1,840	1994	РПО 80/400/16
2045	80	400	440	1585	17	25,95	1,955	2116	РПО 80/400/17
2046	80	400	440	1678	18	27,4	2,070	2238	РПО 80/400/18
2047	80	400	440	1771	19	28,85	2,185	2360	РПО 80/400/19
2048	80	400	440	1864	20	30,3	2,300	2482	РПО 80/400/20
2049	80	400	440	1957	21	31,75	2,415	2604	РПО 80/400/21
2050	80	400	440	2050	22	33,2	2,530	2726	РПО 80/400/22
2051	80	400	440	2143	23	34,65	2,645	2848	РПО 80/400/23
2052	80	400	440	2236	24	36,1	2,760	2970	РПО 80/400/24
2053	80	400	440	2329	25	37,55	2,875	3092	РПО 80/400/25
2054	80	400	440	2422	26	39	2,990	3214	РПО 80/400/26
2055	80	400	440	2515	27	40,45	3,105	3336	РПО 80/400/27

№ п/п	А, ширина (мм)	В, межосевое расстояние (мм)	С, монтажная высота (мм)	Д, монтажная длина (мм)	Количество секций (шт)	Вес (кг)	Объем теплоносителя (л)	Теплоотдача $\Delta T=70^{\circ}\text{C}$ (кВт)	Модель/ Model
2056	80	400	440	2608	28	41,9	3,220	3458	РПО 80/400/28
2057	80	400	440	2701	29	43,35	3,335	3580	РПО 80/400/29
2058	80	400	440	2794	30	44,8	3,450	3702	РПО 80/400/30
2059	80	400	440	2887	31	46,25	3,565	3824	РПО 80/400/31
2060	80	400	440	2980	32	47,7	3,680	3946	РПО 80/400/32

1. Боковое подключение



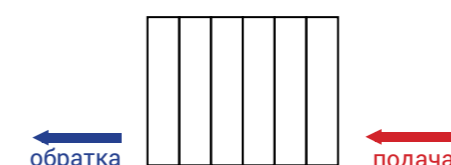
Применяется для всех моделей. Подача горячей воды и воздушный вентиль обязательно должны находиться наверху.

2. Боковое подключение



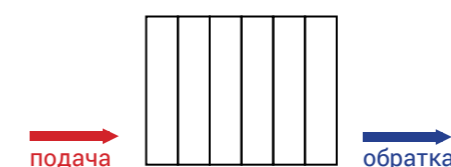
Применяется для всех моделей. Подача горячей воды и воздушный вентиль обязательно должны находиться наверху.

3. Боковое подключение



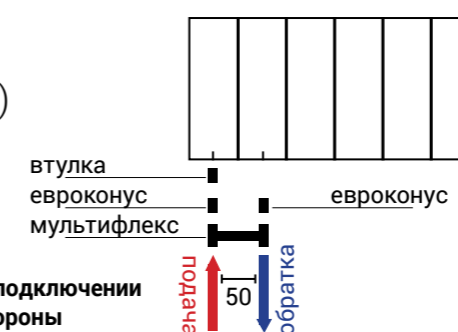
Применяется для всех моделей. Воздушный вентиль обязательно должен находиться наверху.

4. Боковое подключение



Применяется для всех моделей. Воздушный вентиль обязательно должен находиться наверху.

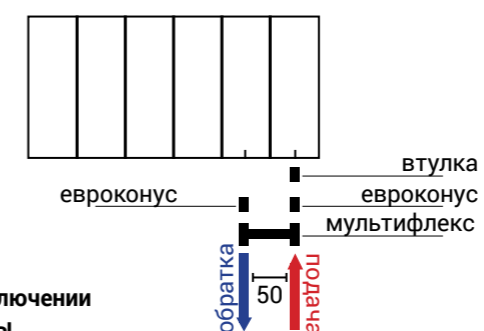
5. Нижнее подключение (левостороннее)



! при левостороннем подключении подача с левой стороны

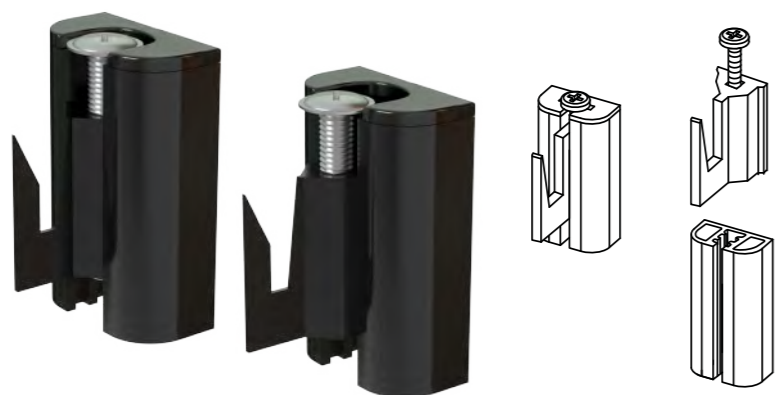
Применяется для всех моделей. Воздушный вентиль обязательно должен находиться наверху. Узел нижнего подключения обязательно монтируется с штулкой. Подсоединение в обратном порядке может привести к неэффективной теплоотдаче.

6. Нижнее подключение (правостороннее)



! при правостороннем подключении подача с правой стороны

Применяется для всех моделей. Воздушный вентиль обязательно должен находиться наверху. Узел нижнего подключения обязательно монтируется с штулкой. Подсоединение в обратном порядке может привести к неэффективной теплоотдаче.



Регулируемый кронштейн для секционных радиаторов



Ключ шестигранный 10мм



Ключ шестигранный 2,5 мм



Ключ для крана Маевского



Дюбели с саморезами

СОДЕРЖАНИЕ

Радиаторы отопления алюминиевые настенные	
Серия <i>Classic</i>	8
Радиаторы отопления алюминиевые настенные	
Серия <i>Antara</i>	32
Радиаторы отопления алюминиевые настенные	
Серия <i>Organ</i>	40
Радиаторы отопления алюминиевые напольные	
Серия <i>Classic</i>	48
Радиаторы отопления алюминиевые напольные	
Серия <i>Antara</i>	69
Радиаторы отопления алюминиевые напольные	
Серия <i>Organ</i>	75
Схемы подключения радиаторов	81
Комплектующие: крепления и фитинги	82
Сертификат соответствия	84

СЕРТИФИКАТ СООТВЕТСТВИЯ
(обязательная сертификация)



№ РОСС RU C-RU.АГ16.В.00427/23

ЗАЯВИТЕЛЬ ОБЩЕСТВО С ОГРАНИЧЕННОЙ ОТВЕТСТВЕННОСТЬЮ "АСКОН", ООО "АСКОН", место нахождения 141420, РОССИЯ, ОБЛАСТЬ МОСКОВСКАЯ, Г. ХИМКИ, МКР СХОДНЯ, УЛ ОКТЯБРЬСКАЯ (СХОДНЯ МКР.), Д. 33, ИНН 5047174227, ОГРН 1155047010777, телефон +79262133327, адрес электронной почты askon-info@mail.ru

ИЗГОТОВИТЕЛЬ ОБЩЕСТВО С ОГРАНИЧЕННОЙ ОТВЕТСТВЕННОСТЬЮ "АСКОН", ООО "АСКОН", место нахождения 141420, РОССИЯ, ОБЛАСТЬ МОСКОВСКАЯ, Г. ХИМКИ, МКР СХОДНЯ, УЛ ОКТЯБРЬСКАЯ (СХОДНЯ МКР.), Д. 33, ОГРН 1155047010777, ИНН 5047174227, адрес места осуществления деятельности по изготовлению продукции РОССИЯ, Московская обл, Химкинский р-н, мкр. Сходня, ул. Октябрьская, д.33, 55.949047, 37.284235

ОРГАН ПО СЕРТИФИКАЦИИ Общество с ограниченной ответственностью «ИнтерТестСтрой», место нахождения 141021, РОССИЯ, Московская область, Мытищи район, город Мытищи, ул. Благовещенская, 19, пом. 14, ОГРН 1105029014310, ИНН 5029145569, адрес места осуществления деятельности 129329, РОССИЯ, город Москва, проезд. Игарский, 2, 1, помещение № 1, комнаты №№ 32, 33, регистрационный номер RA.RU.11АГ16 от 11.05.2016, телефон +74991805211, адрес электронной почты itssert@mail.ru

ПОДТВЕРЖДАЕТ, ЧТО ПРОДУКЦИЯ Радиаторы отопления алюминиевые из пресованного профиля секционные торговой марки ASKON настенные РСК 60, РСК 80, РСК 100, РСО 80, РСА 60, высотой от 200 мм до 2000 мм, количество секций от 3 до 14, напольные моделей РПК 60, РПК 80, РПК 100, РПО 60, РПА 60 высотой от 200 мм до 2000 мм, количество секций от 3 до 14, документы.
документы, в соответствии с которым изготовлена продукция ГОСТ 31311-2005
наименование типа объекта Серийный выпуск

код ОКПД 2 25.21.11.130
код ТН ВЭД ЕАЭС 7616991003

СООТВЕТСТВУЕТ ТРЕБОВАНИЯМ ГОСТ 31311-2005 п.п. 5.1 - 5.7, 5.11, 5.17, 5.18, 6.1, 6.2

СЕРТИФИКАТ СООТВЕТСТВИЯ ВЫДАН НА протоколов испытаний № 03/01-23, 04/01-23, 05/01-23, 06/01-23, 07/01-23 выданных 25.01.2023 испытательной лабораторией Испытательная лаборатория Научно-образовательного центра "Теплогазоснабжение и вентиляция" Федерального государственного бюджетного образовательного учреждения высшего образования «Национальный исследовательский Московский государственный строительный университет» RA.RU.21НМ43, свидетельство о государственной регистрации № RU.02.БЦ.01.015.Е.0000138.06.11 от 14.06.2011 Управление Роспотребнадзора по Республике Башкортостан; акт анализа производства 712/12 от 21.12.2022, примененная схема сертификации 1с

ДОПОЛНИТЕЛЬНЫЕ СВЕДЕНИЯ ГОСТ 31311-2005 п.п. 5.1 - 5.7, 5.11, 5.17, 5.18, 6.1, 6.2

СРОК ДЕЙСТВИЯ СЕРТИФИКАТА СООТВЕТСТВИЯ С 31.01.2023 ПО 30.01.2028



Руководитель
(заместитель руководителя)
органа по сертификации

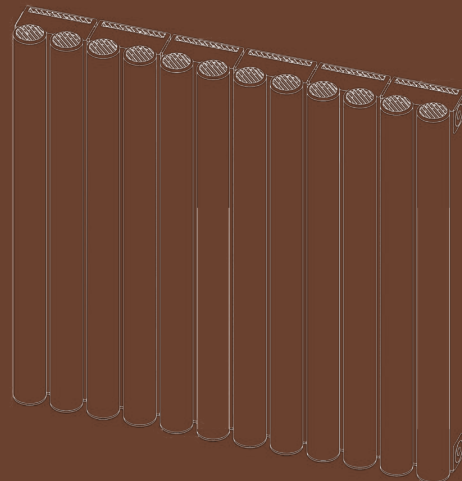
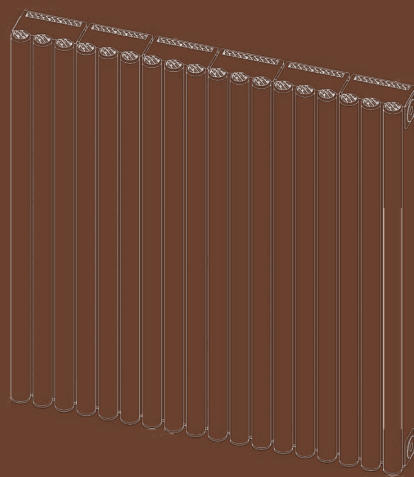
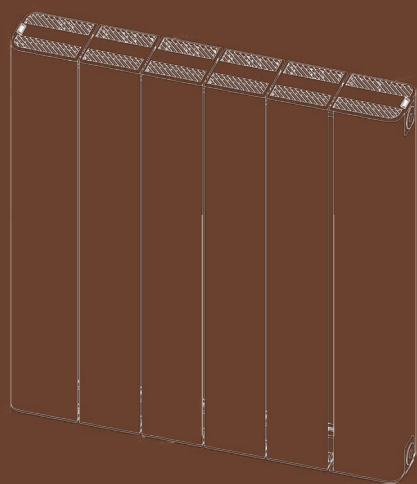
(подпись)

Радецкая Татьяна Васильевна
фамилия, имя, отчество
(последнее при наличии)

Эксперт-аудитор
(эксперты-аудиторы)

(подпись)

Радецкий Денис Валерьевич
фамилия, имя, отчество
(последнее при наличии)



**Web: www.askon.su
E-mail: askon-info@mail.ru**